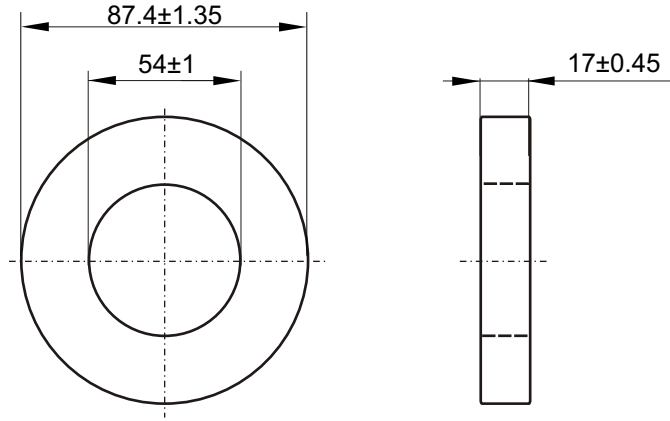


Nazwa / Name **TX87/54/17-3C90**  
 Numer kodu / Code number **4327 030 23401**



**Magnetical dimensions according to: / Właściwości magnetyczne zgodne z: IEC 205**

$\Sigma l/A$ (mm <sup>-1</sup> )	$\Sigma l/A^2$ (mm <sup>-3</sup> )	$A_e$ : 272.8 mm <sup>2</sup>	$l_e$ : 214.0 mm	$V_e$ : 58376 mm <sup>3</sup>
0.784	0.0029			

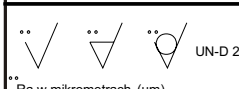
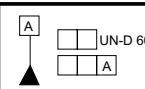
**Specified value / Wartości specyfikowane**

Symbol Symbol	Nominal Nominał	Tolerance Tolerancja	Unit Jednostka	Frequency Częstotliwość f [kHz]	Induction Indukcyjność [mT]	Equipment (Sprzęt pomiarowy) (1)	Temperature Temperatura t [°C]
Al	3680	±20%	nH	10	≤0.1	HP-4284A	25±3
Pv	6.9	≤	W	25	200	---	100
	6.9	≤	W	100	100	---	100

(1) Or similar / Lub podobny  
 (2) Average within the specified value  
 Individual values could go up +10%

Dopuszczalna różnica między pojedynczą wartością pomiaru a średnią wartością strat mocy dla próbki pomiarowej +10%

**VISUAL REQUIREMENTS according to: I-15-002**  
**KONTROLA WIZUALNA według: I-15-002**  
 High voltage insulation >2.0kV / Napięcie przebicia izolacji >2.0kV

 UN-D 28 Ra w mikrometrach (µm)		Tolerances unless otherwise stated Tolerancja (jeśli nie ustalono inaczej) Dimensions Wymiary ±3%   Angle Kąt		 UN-D 603		Name Nazwisko Jarosław Przybysz		Signature Podpis Szczeban Frydrych		Date Data 12-01-02	
General Roughness Chropowatość Unit Jednostka mm. Scale None Skala Brak PROJ.EURO PROJ.EURO		MATERIAL 3C90 acc. to KPN-K1959 MATERIAL 3C90 zgodnie z: KPN-K1959				Check Sprawdził Approval Zatwierdził Other Inne		<b>UNCONTROLLED COPY</b> generated electronically, conform with original up to the date of its creation <b>KOPIA NIEKONTROLOWANA</b> wygenerowana elektronicznie, zgodna z oryginałem w dniu jego zatwierdzenia			
Status/Status		TX87/54/17-3C90 Toroid coated: Epoxy White RAL 9010 Toroid pokryty: Epoxy Biały RAL 9010				TYPE NUMBER / TYP 4327 030 23400		LAB REF No. ---			
Issued by: M.Zagórska / K.S. Wydano przez: M.Zagórska / K.S.		SUPERSEDES ZASTĘPUJE				SHEETS STRONY 1 SHEET STRONA 110-02		DATE DATA 12-01-02			
K.S.		Property of WŁAŚCICIEL Ferroxcube Polska Sp. z o.o. SKIERNIEWICE, POLAND				DATE DATA 12-01-02		A-4			