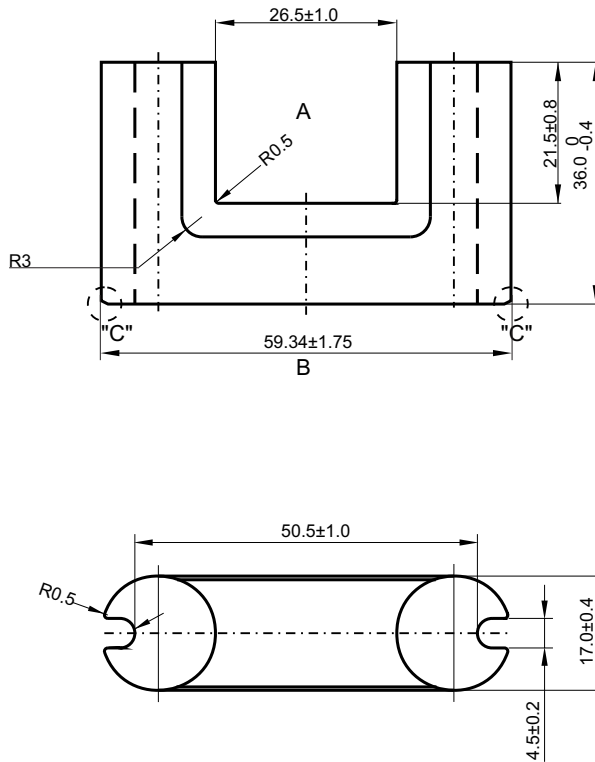
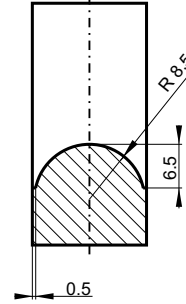


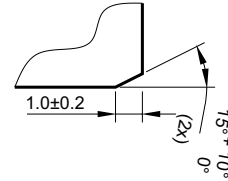
Nazwa / Name **UR59/36/17-3C90**
 Numer kodu / Code number **4327 018 41691**



Section AB



Detail "C"



Magnetical dimensions according to: / Właściwości magnetyczne zgodne z: IEC 205

| | | | |
|-------------------------------|-----------------------------------|------------------|-------------------------------|
| A_e : 210.0 mm ² | A_{min} : 210.0 mm ² | l_e : 189.0 mm | V_e : 39700 mm ³ |
| | | | Weight/Waga: ≈ 103.6 g |

Specified value / Wartości specyfikowane

| Symbol Symbol | Nominal Nominał | Unit Jednostka | Frequency Częstotliwość f [kHz] | Induction Indukcja B [mT] | Field strength Natężenie pola H [A/m] | Temperature Temperatura t [°C] |
|------------------|--------------------|-------------------|---------------------------------------|---------------------------------|---|--------------------------------------|
| Pv | < 4.65 | W/pair | 25 | 200 | --- | 100 |
| Pv | < 5.2 | W/pair | 100 | 100 | --- | 100 |
| Bsat | > 330 | mT | 25 | --- | 250 | 100 |
| | | | | | | |
| | | | | | | |
| | | | | | | |
| | | | | | | |

| | | | | | | | | | | | |
|---|--|--|--|--------------|--|---|--|----------------------------|--|--|--|
| UN-D 28 Ra w mikrometrach (μm) | | Tolerances unless otherwise stated Tolerancja (jeśli nie ustalono inaczej) Dimensions Wymiary ±3% Angle Kąt | | UN-D 603 | | Name Nazwisko Grzegorz Winczewski | | Signature Podpis | | Date Data | |
| General Roughness Chropowatość Unit Jednostka mm. Scale None Skala Brak | | MATERIAL 3C90 acc. to KPN-K1959 MATERIAL 3C90 zgodnie z: KPN-K1959 | | | | Check Sprawdził Approval Zatwierdził Other Inne | | Marek Kaczorowski | | UNCONTROLLED COPY generated electronically, conform with original up to the date of its creation KOPIA NIEKONTROLOWANA wygenerowana elektronicznie, zgodna z oryginałem w dniu jego zatwierdzenia | |
| Status/Status | | UR59/36/17-3C90 | | | | TYPE NUMBER / TYP | | LAB REF No. | | | |
| | | | | | | 4327 018 41690 | | D C B A | | 05-06-28 | |
| Issued by: Wydano przez: J. Krawczyk / K.S. | | SUPERSEDES ZASTĘPUJE | | | | SHEETS STRONY 1 | | SHEET STRONA 110-02 | | | |
| K.S. | | Property of WŁAŚCICIEL Ferroxcube Polska Sp. z o.o. SKIERNIEWICE, POLAND | | | | DATE DATA 05-06-28 | | A-4 | | | |