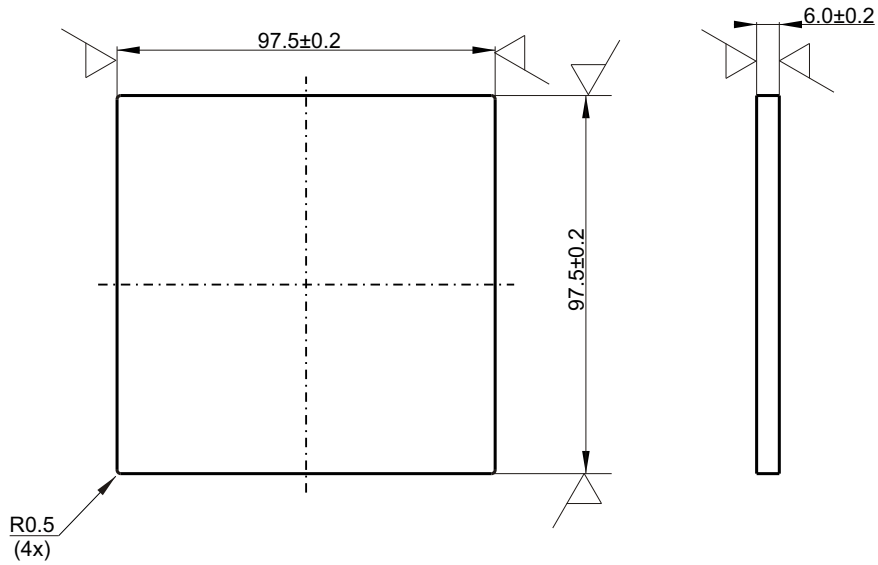


Nazwa / Name
Numer kodu / Code number

PLT97.5/97.5/6-4S60
4327 018 52711



Magnetical dimensions T25/15/10-4327 018 80310 / Właściwości magnetyczne T25/15/10-4327 018 80310 zgodne z: IEC 205


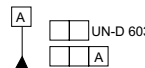
A_e : 48.9 mm²

l_e : 60.2 mm

V_e : 2944 mm³

Typical values for: T25/15/10-4327 018 80310, sintered together with order PLT97.5/97.5/6-4S60
Wartości typowe dla T25/15/10-4327 018 80310, spiekane razem ze zleceniem PLT97.5/97.5/6-4S60

Symbol Symbol	Nominal Nominał	Unit Jednostka	Frequency Częstotliwość f [kHz]	Induction Indukcja B [mT]	Field strength Natężenie pola H [A/m]	Temperature Temperatura t [°C]
μ_i	2000±20%	---	10	<0.1	---	25

 UN-D 28 Ra w mikrometrach (μm)		Tolerances unless otherwise stated Tolerancja (jeśli nie ustalono inaczej) Dimensions Wymiary ±3% Angle Kąt		 UN-D 603		Name Nazwisko Signature Podpis Date Data	
General Roughness Chropowatość Unit Jednostka mm. MATERIAL 4S60 acc. to KPN-K1997 MATERIAL 4S60 zgodnie z: KPN-K1997		Check Sprawdził Approval Zatwierdził Other Inne		Arkadiusz Kiszkowski Maciej Cieślak		UNCONTROLLED COPY generated electronically, conform with original up to the date of its creation KOPIA NIEKONTROLOWANA wygenerowana elektronicznie, zgodna z oryginałem w dniu jego zatwierdzenia	
Scale None Skala Brak PROJ.EURO PROJ.EURO		TYPE NUMBER / TYP LAB REF No.		PLT97.5/97.5/6-4S60		4327 018 52710 D C B A 12-01-09	
Status/Status		Issued by: Wydano przez: M.Zagórska / K.S. SUPERSEDES ZASTĘPUJE		SHEETS STRONY 1 SHEET STRONA 110-02		DATE DATA 12-01-09	
K.S.		Property of WŁAŚCICIEL		Ferroxcube Polska Sp. z o.o. SKIERNIEWICE, POLAND		A-4	