

Магнитопровод витой тороидальный аморфный с высокой проницаемостью MSF-19A-T

1 Назначение

Магнитопровод предназначен для применения в качестве магнитной системы измерительных трансформаторов тока, устройств защитного отключения, дросселей синфазных фильтров и т.п.

2 Основные технические характеристики (с учетом $K_{зап} = 0,80 \pm 0,02$)

Наименование параметра	При $f=10$ кГц, $I \times w = 20$ мАхВИТ	При $f=100$ кГц, $I \times w = 20$ мАхВИТ
Коэффициент индуктивности A_L^* , (мкГн/вит ²), (+40/-25%)	32,1 мкГн/вит ²	8,1 мкГн/вит ²
Типичная магнитная проницаемость материала сердечника	79200	20000

* Значение индуктивности на 1 витке.

3 Диапазон температур

От - 60 до +100°C

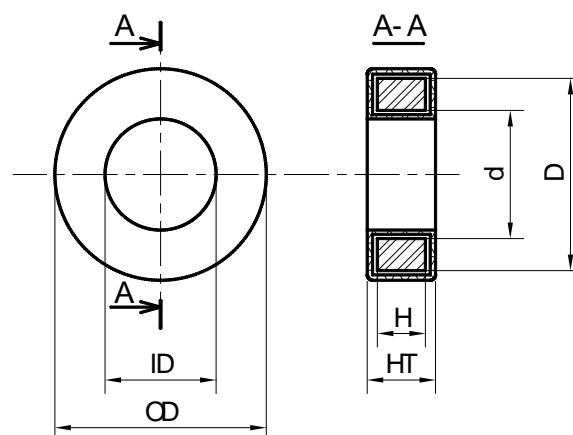
4 Размеры сердечника (без контейнера)

Размер, мм		
D, не более	d, не менее	H, не более
19,5	12,7	6,0

5 Размеры в контейнере

Размер, мм		
OD, не более	ID, не менее	HT, не более
21,8	10,8	8,1

Площадь окна, S: 91,2 мм²



6 Материал сердечника

Лента АМАГ 170 ТУ 6365-008-126002976-2016 из аморфного сплава на основе Со. Толщина ленты 18±2 мкм.

7 Типичные массогабаритные характеристики сердечника (с учетом $K_{зап} = 0,80 \pm 0,02$)

Длина средней линии, L_m : 50,6 мм

Эффективная площадь сечения, A_s : 16,3 мм²

Масса без контейнера: 6,35 г ± 10%

Масса в контейнере, не более: 7,55 г

8 Характеристики материала сердечника

Индукция насыщения, B_{10} (25 °C): 0,54Тл

Температура Кюри, T_C : 200 °C

Температура начала кристаллизации: 530 °C

Плотность: $7,7 \pm 0,1$ г/см³

Магнитострикция насыщения, не более: $0,1 \times 10^{-6}$

9 Характеристики материала контейнера/покрытия

Тип: пластмассовый контейнер.

Огнестойкость, нагревостойкость: согласно ГОСТ Р 55756.

Цвет: серый / черный / белый.

10 Ресурс, сроки службы, гарантии изготовителя

Гарантийный срок 25 лет*.

Гарантийная наработка 25000 часов в пределах гарантийного срока*.

* При соблюдении условий эксплуатации, транспортировки, хранения и монтажа.

11 Содержание цветных металлов и драгоценных материалов

Драгоценных материалов не содержится.

Цветных металлов не содержится.

12 Сведения о приемке

Магнитопроводы MSF-19A-T соответствуют КВШУ.684459.088 ОТУ,

КВШУ.684459.092 ТУ и признаны годными для эксплуатации.

Приняты по извещению № _____ от _____

дата

подпись и штамп СКК