

Магнитопровод витой тороидальный аморфный с высокой проницаемостью MSF-20A-T

1 Назначение

Магнитопровод предназначен для применения в качестве магнитной системы измерительных трансформаторов тока, устройств защитного отключения, дросселей синфазных фильтров и т.п.

2 Основные технические характеристики (с учетом $K_{зап} = 0,80 \pm 0,02$)

| Наименование параметра | При $f=10$ кГц, $I \times w = 20$ мАхВИТ | При $f=100$ кГц, $I \times w = 20$ мАхВИТ |
|--|---|--|
| Коэффициент индуктивности A_L^* , (мкГн/вит ²), (+40/-25%) | 46,9 мкГн/вит ² | 11,8 мкГн/вит ² |
| Типичная магнитная проницаемость материала сердечника | 79400 | 20000 |

* Значение индуктивности на 1 витке.

3 Диапазон температур

От - 60 до +100°C

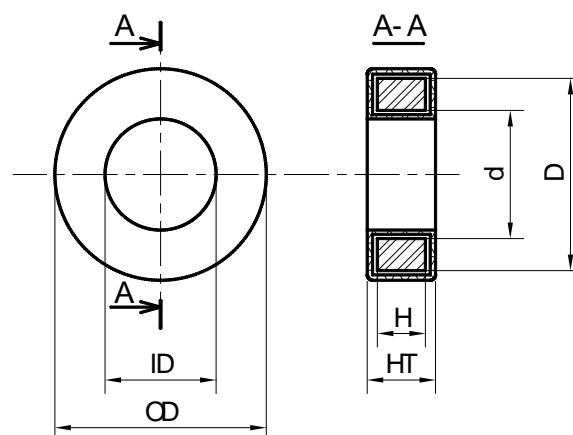
4 Размеры сердечника (без контейнера)

| Размер, мм | | |
|----------------|----------------|----------------|
| D, не более | d, не менее | H, не более |
| 20,0 | 12,5 | 8,0 |

5 Размеры в контейнере

| Размер, мм | | |
|-----------------|-----------------|-----------------|
| OD, не более | ID, не менее | HT, не более |
| 22,7 | 10,2 | 10,3 |

Площадь окна, $S: 81,7$ мм²



6 Материал сердечника

Лента АМАГ 170 ТУ 6365-008-126002976-2016 из аморфного сплава на основе Со. Толщина ленты 18 ± 2 мкм.

7 Типичные массогабаритные характеристики сердечника (с учетом $K_{зап} = 0,80 \pm 0,02$)

Длина средней линии, $L_m: 51,0$ мм

Эффективная площадь сечения, $A_s: 24,0$ мм²

Масса без контейнера: $9,43$ г $\pm 10\%$

Масса в контейнере, не более: $12,33$ г

8 Характеристики материала сердечника

Индукция насыщения, B_{10} (25 °C): 0,54Тл

Температура Кюри, T_C : 200 °C

Температура начала кристаллизации: 530 °C

Плотность: $7,7 \pm 0,1$ г/см³

Магнитострикция насыщения, не более: $0,1 \times 10^{-6}$

9 Характеристики материала контейнера/покрытия

Тип: пластмассовый контейнер.

Огнестойкость, нагревостойкость: согласно ГОСТ Р 55756.

Цвет: серый / черный / белый.

10 Ресурс, сроки службы, гарантии изготовителя

Гарантийный срок 25 лет*.

Гарантийная наработка 25000 часов в пределах гарантийного срока*.

* При соблюдении условий эксплуатации, транспортировки, хранения и монтажа.

11 Содержание цветных металлов и драгоценных материалов

Драгоценных материалов не содержится.

Цветных металлов не содержится.

12 Сведения о приемке

Магнитопроводы MSF-20A-T соответствуют КВШУ.684459.088 ОТУ,

КВШУ.684459.092 ТУ и признаны годными для эксплуатации.

Приняты по извещению № _____ от _____

дата

подпись и штамп СКК