



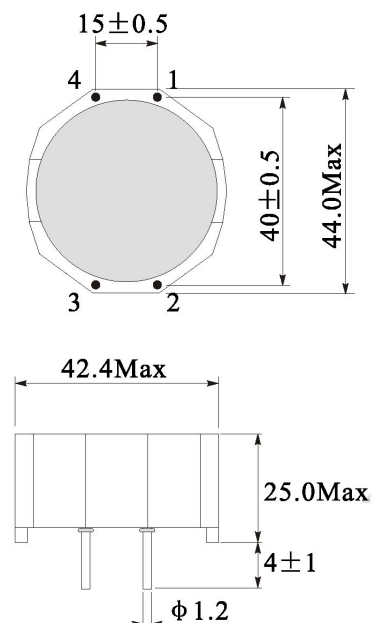
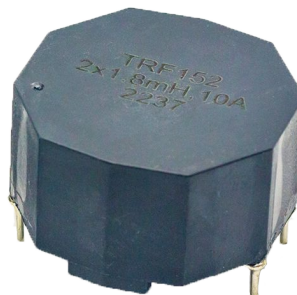
Дроссель ЛЭ-82725A2103N001 является аналогом синфазного дросселя В82725A2103N001 (производство TDK) по электрическим параметрам, габаритным и установочным размерам, что позволяет использовать его в электронной аппаратуре в качестве замены без изменения электрических схем и печатной платы

## Применение

- ❑ Подавление электромагнитных помех в питающих и сигнальных цепях.
- ❑ Высоковольтные импульсные силовые применения
- ❑ Инверторы и импульсные источники питания
- ❑ Преобразователи частоты

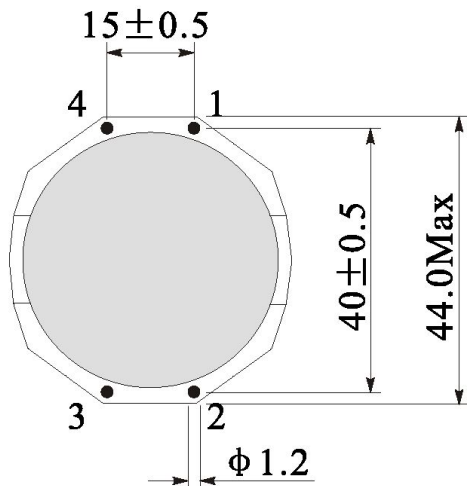
## Конструкция

- ❑ Тококомпенсированный двойной дроссель на ферритовом сердечнике
- ❑ Стандарт безопасности воспламеняемости пластиковых материалов - UL94V-0
- ❑ Секторальная намотка
- ❑ Высокое значение частоты собственного резонанса.
- ❑ Подходит для пайки "волной"

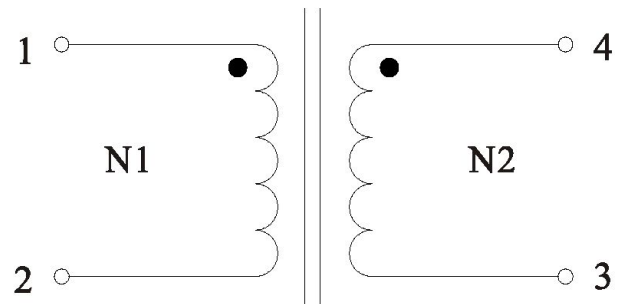




### Установочные размеры



### Электрическая схема и параметры



Номинальная индуктивность:	1,8 мГн $\pm 30\%$ @10кГц, 0.1 В при 20°C
Номинальное напряжение:	250 В AC
Индуктивность рассеяния, $L_k$	20.0 мкГн @10кГц, 0.1 В
Сопротивление, RDC	14 мОм
Номинальный ток,	10 А макс
Напряжение пробоя:	1500 В AC, 2 сек., между обмотками
Паяемость:	+245°C, 3 сек
Устойчивость к нагреванию при пайке	+260°C, 10 сек
Рабочая температура:	-40°C...+ 125°C
Условия хранения:	-25°C...+ 40°C при влажности не более 75%



**Протокол ОТК №1137 испытаний Дроссель синфазный ЛЭ-82725А2103N001 на соответствие требованиям КД**

- Дата проведения испытаний: 07.11.2022г.
- Объект испытаний: Дроссель синфазный ЛЭ-82725А2103N001 в количестве 5 шт.
- Цель испытаний: подтверждение соответствий контролируемых параметров изделий требованиям КД.
- Объем испытаний:
  - Проверка внешнего вида, разборчивости и содержания маркировки (таблица 1).
  - Проверка габаритных, установочных и присоединительных размеров (таблица 1).
  - Проверка Индуктивности обмотки (таблица 1).
  - Проверка Индуктивность рассеяния (таблица 1).
  - Проверка Сопротивление (таблица 1).
  - Проверка Электрической прочности изоляции (таблица 1).
- Методика испытаний: согласно инструкции КБВС.672212.001И.
- Стандартизированные средства измерения в соответствии с перечнем оборудования и средств измерений (таблица 2).
- Результаты испытаний:

Таблица 1

Зав. №	Внешний вид, разборчивость и содержание маркировки соот./не соот.	Габаритные, установочные и присоединительные размеры соот./не соот.	Индуктивность обмотки		Индуктивность рассеяния L 1-2 при замыкание выводов 4-3 по КД, не более 20 мкГн	Сопротивление		Электрическая прочность изоляции выдерж./не выдерж
			L 1-2 при f = 10 кГц; U = 0,1 В по КД, 1,26 мГн - 2,34 мГн	L 4-3 при f = 10 кГц; U = 0,1 В по КД, 1,26 мГн - 2,34 мГн		R 1-2 по КД, не более 20 мОм.	R 4-3 по КД, не более 20 мОм.	
001	Соответствует	Соответствует	2,03 мГн	2,03 мГн	15,2 мкГн	10,4 мОм	10,5 мОм	Выдержал
002	Соответствует	Соответствует	1,91 мГн	1,91 мГн	15,09 мкГн	10,4 мОм	10,5 мОм	Выдержал
003	Соответствует	Соответствует	1,9 мГн	1,9 мГн	14,85 мкГн	10,4 мОм	10,5 мОм	Выдержал
004	Соответствует	Соответствует	1,96 мГн	1,96 мГн	15,2 мкГн	10,4 мОм	10,5 мОм	Выдержал
005	Соответствует	Соответствует	1,97 мГн	1,97 мГн	15,03 мкГн	10,4 мОм	10,5 мОм	Выдержал

- Перечень оборудования и средств измерений, используемых при испытаниях, представлены в таблице 2.

Таблица 2

Наименование СИ	Тип СИ, обозначение ГОСТ, ТУ, ТО	Измеряемый параметр	Основные характеристики СИ		Кол-во, шт.
			Диапазон измерения	Предел допускаемой основной погрешности измерения	
Штангенциркуль цифровой	Asimeto 0,01 мм	Габаритные и присоединительные размеры	0 – 150мм	± 0,02 мм	1
Измеритель L, C, R	E7 - 28	Индуктивность	0,01 нГн – 10 кГн	± 0,1 %	1
		Добротность	0,0001 - 9999,9	± 0,05%	
		Емкость	1 пФ - 1Ф	± 0,1%	
Миллиметр	GOM-7804	Сопротивление	0-5000 МОм	± 0,05 %	1
		Напряжение	0-5000В	± 1,5 %	
Установка для проверки электрической безопасности	GPT-79803	Сопротивление	Сопротивление 1 – 9999 МОм; Измерительное напряжение 50, 100, 250, 500, 1000В	± 5 %	1

Допускается замена измерительных приборов по согласованию с Заказчиком.

9. Заключение о результатах испытаний: Изделия: Дроссель синфазный ЛЭ-82725А2103N001 Зав. № 001 - 005 соответствуют требованиям КД. Приняты и годны для использования по назначению.

Контролер ОТК

 \_\_\_\_\_  
подпись

 \_\_\_\_\_  
фамилия, инициалы

