



Генеральный представитель Ercos по ферритам в России и СНГ

1	<b>Вступление</b> .....	2
2	<b>Характеристики материалов</b> .....	5
3	<b>Сердечники конфигурации E</b> .....	10
3.1	Геометрические размеры сердечников конфигурации E .....	10
3.2	Эффективные параметры и коэффициенты индуктивности сердечников конфигурации E .....	11
3.3	Таблица соответствия геометрических размеров отечественных Ш-образных сердечников изделиям фирмы Ercos .....	11
3.4	Номенклатурный перечень сердечников конфигурации E, выпускаемых без зазора .....	12
3.5	Номенклатурный перечень сердечников конфигурации E, выпускаемых с зазором .....	14
3.6	Каркасы и скобы, рекомендуемые для использования с сердечниками E .....	17
4	<b>Сердечники конфигурации ELP</b> .....	47
4.1	Геометрические размеры сердечников конфигурации ELP, I .....	47
4.2	Эффективные параметры сердечников конфигурации ELP, I .....	48
4.3	Примеры использования сердечников конфигурации ELP .....	48
4.4	Номенклатурный перечень и основные электромагнитные параметры при сборке комплекта из комбинации ELP+ELP без паза для крепежной скобы .....	49
4.6	Номенклатурный перечень и основные электромагнитные параметры при сборке комплекта из комбинации ELP+ELP с пазом для крепежной скобы .....	50
4.7	Номенклатурный перечень и основные электромагнитные параметры при сборке комплекта из комбинации ELP+I без паза для крепежной скобы .....	51
4.8	Номенклатурный перечень и основные электромагнитные параметры при сборке комплекта из комбинации ELP+I с пазом для крепежной скобы .....	53
4.9	Крепежные скобы для сердечников ELP .....	54
5.	<b>Сердечники конфигурации EFD</b> .....	55
5.1	Геометрические размеры сердечников конфигурации EFD .....	55
5.2	Эффективные параметры и сердечников конфигурации EFD .....	55
5.3	Номенклатурный перечень сердечников конфигурации EFD, выпускаемых без зазора .....	56
5.4	Номенклатурный перечень сердечников конфигурации EFD, выпускаемых с зазором .....	57
5.5	Каркасы и скобы, рекомендуемые для использования с сердечниками EFD .....	58
5.6	<b>Рекомендуемая форма заявки для заказа трансформаторов</b> .....	67

**Холдинг Северо-Западная Лаборатория ЗАО "ЛЭПОС"**

тел/факс (812) 389-51-80, (812) 389-11-54, (812) 389-20-28

1



Генеральный представитель Ersos по ферритам в России и СНГ

Холдинг «Северо-Западная лаборатория» в настоящее время является крупнейшим в России и странах СНГ поставщиком ферритовых материалов и изготовителеммоточных изделий на их основе. Являясь Генеральным представителем фирмы Ersos в странах СНГ, мы предлагаем нашим Потребителям возможность решения всех проблем, связанных с использованием в их аппаратуремоточными изделиями - от заказа у нас ферритовых сердечников и намоточной арматуры как комплектующих, до разработки и изготовления трансформаторов и индуктивных элементов по предоставленной нам документации

Входящее в состав холдинга ЗАО «ЛЭПКОС» занимает лидирующее в России место по объему поставок ферритовых материалов. Мы предлагаем широкую номенклатуру современных ферритовых материалов, значительно превосходящих по электромагнитным параметрам существующие российские аналоги. Наличие большой номенклатуры на складе в Санкт-Петербурге позволяет нам осуществлять поставки требуемой Вам номенклатуры в максимально сжатые сроки. Несмотря на высокую стоимость поставляемой нами продукции открывает широкие возможности для серийного использования магнитопроводов в изделиях массового производства

Производствомоточных изделий в рамках холдинга осуществляет ЗАО «Северо-Западная лаборатория», являющаяся крупнейшим в СНГ изготовителеммоточных изделий на основе феррита и выпускающая в месяц около 200 000 трансформаторов и индуктивных элементов

Основу продукции составляют трансформаторы для телекоммуникаций, импульсных источников питания, бытовой промышленности РЭА.

Система менеджмента качества продукции соответствует требованиям ГОСТ Р ИСО 9001-2001 и ГОСТ РВ 15.002. ЗАО «Северо-Западная лаборатория проходит сертификацию в ОС «Военный регистр»



Наше намоточное производство





Генеральный представитель Ercos по ферритам в России и СНГ

**Внимание сотрудников отделов комплектации:**

Для максимального ускорения обработки Ваших запросов (особенно, если Вы обращаетесь к нам впервые), Ваша заявка, желательно, должна содержать:

- *Наименование Вашей организации, ИНН, юридический адрес*
- *координаты для связи, контактное лицо*
- *адрес для отправки продукции*
- *наименования и количество интересующих Вас магнитопроводов и карксов. Во избежания ошибок с вашей и нашей стороны просим Вас правильно указывать единицы измерения требуемых Вам изделий (штука или комплект)*
- *желаемый срок поставки*
- *ориентировочную потребность в интересующих Вас изделиях на ближайший период*

**Рекомендуемые способы доставки продукции:**

**Москва**

- машиной нашего предприятия на адрес нашего московского представителя
- службами курьерской доставки

**остальные регионы:**

- почтой
  - транспортными компаниями
  - железнодорожным грузобагажом
  - авиакурьером
  - экспресс-почтой
- Другие варианты доставки продукции могут быть согласованы с нашими менеджерами

**Заявку на интересующие Вас изделия Вы можете сделать по:**

**Тел/факс** (812) 389-51-80, (812)389-11-54, (812)389-20-28

**e-mail:**

maximov@ferrite.ru      Центр-Юг России, страны СНГ  
pavlov@ferrite@ru      Москва  
manukov@ferrite.ru      Урал, Сибирь, Дальний Восток  
shahova@ferrite.ru      С-Петербург, Северо-западный регион

**Заяки на изготовление трансформаторов и индуктивных элементов Вы можете сделать по:**

**тел/факс** (812)389-38-97, (812)389-89-20

**e-mail:**

transformer@ferrite.ru

**URL:** <http://www.ferrite.ru>

*Мы заинтересованы в поиске региональных представителей*

Генеральный представитель EPSCOS по ферритам в России и СНГ

Фирма EPSCOS AG, являющаяся одним из крупнейших мировых изготовителей ферритовых материалов, в настоящее время изготавливает кольцевые сердечники из магнитомягких ферритов марганец-цинковых марок N27, N67, N87, N97, N30, N49, N92, T35, T38, T46

Наиболее распространенные применения ферритовых материалов EPSCOS:

- для силовой электроники: **N27, N67, N87, N97, N92, N49**

Значительно более низкий уровень потерь в силовом материале N87, по сравнению с традиционно применяемыми отечественными материалами M2000HM и M2500HMC1 позволяет существенно снизить нагрев трансформатора при одновременном уменьшении его размеров и открывают возможность построения преобразователей с тактовыми частотами до 500 кГц. Так, на частоте 100 кГц, температуре 100С и при индукции 0,2 Тл потери в материале N87 составляют 385 мВт/см куб, что приблизительно в 3 раза меньше чем у марки M2500HMC1 (см График).

Новейший силовые материалы, разработанные несколько лет назад N97 и N92 позволяют обладать еще более высокими параметрами:

- N97 имеет величину потерь на 20 % меньше, чем N87 (300 мВт/см куб)

- N92 насыщается при токе на 20 % больше, чем N87

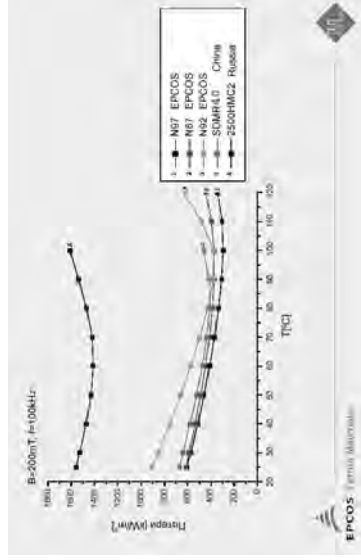
Лучшая, выпускаемая в промышленных масштабах, отечественная силовая марка M2500HMC2 по своим характеристикам, к сожалению, не дотягивает даже до уровня N27 EPSCOS

-для дросселей фильтров питания, помехоподавления: **N30, T35, T38**

Высокая начальная магнитная проницаемость в сочетании со способностью иметь ее высокие значения в широком диапазоне частот обеспечивает данным материалам преимущество при применении в импульсных источниках питания для подавления помех, в частности, в синфазных (токо-компенсирующих) дросселях

Наиболее часто для помехоподавления используются сердечники марок N30 и T35 (ближайшие российские аналоги M4000HM и M6000HM1 соответственно) -для телекоммуникационных применений **T35, T38, T46**

Использование материалов с высокой магнитной проницаемостью T38, T46 позволяет получать при небольших габаритных размерах высокие значения индуктивностей обмоток при одновременном снижении их сопротивления, связанным с уменьшением количества витков



Холдинг Северо-Западная Лаборатория ЗАО "ЛЭПКОС"  
тел/факс (812) 389-51-80, (812) 389-11-54, (812) 389-20-28



Генеральный представитель Ersos по ферритам в России и СНГ

## Ферритовые материалы с высокой магнитной проницаемостью

### Свойства материалов (продолжение)

Предпочтительное применение		Широкополосные трансформаторы		
Материал		T 35	T 37	T 38 <sup>1)</sup>
Основное вещество		MnZn	MnZn	MnZn
Параметр	Символ	Ед. измерения		
Начальная проницаемость (T=25°C)	$\mu_i$	6000 ± 25 %	6500 ± 25 %	10000 ± 25 %
Напряжённость поля, магнитная индукция (при насыщении) (f=10kHz)	H B <sub>s</sub> (25°C) B <sub>s</sub> (100°C)	A/m mT mT	1200 380 240	1200 430 260
Козрцитивная сила (f=10kHz)	H <sub>c</sub> (25°C) H <sub>c</sub> (100°C)	A/m A/m	12 9	8 7
Оптимальный частотный диапазон	f <sub>min</sub> f <sub>max</sub>	MHz	0,01 ... 0,30	0,01 ... 0,10
Относительный тангенс угла магнитных потерь при f <sub>min</sub> при f <sub>max</sub>	tan δ/μ <sub>i</sub>			
Постоянная гистерезиса	η <sub>h</sub>	10 <sup>-6</sup> /mT	<1,1	<0,3
Температура Кюри	T <sub>c</sub>	°C	>130	>130
Относительный температурный коэффициент магнитной проницаемости при 25 ... 55 °C при 5 ... 25°C	α <sub>f</sub>	10 <sup>-6</sup> /K		
Среднее значение α <sub>f</sub> при 25 ... 55 °C		10 <sup>-6</sup> /K	-0,3	-0,2
Плотность (тип)		kg/m <sup>3</sup>	4900	4950
Кэффициент деакомодации при 25°C	DF			

6

Холдинг Северо-Западная Лаборатория ЗАО "ЛЭПОС"  
тел/факс (812) 389-51-80; (812) 389-11-54, (812) 389-20-28





ERCOS

Генеральный представитель Ercos по ферритам в России и СНГ

**Свойства материалов (продолжение)**

Предпочтительное применение		Широкополосные трансформаторы		
Материал		T 42 <sup>1)</sup>	T 46 <sup>1)</sup>	T 56 <sup>1)</sup>
Основное вещество		MnZn	MnZn	MnZn
Параметр	Символ	Ед. измерения		
Начальная проницаемость (T=25°C)	$\mu_i$	12000 ± 30 %	15000 ± 30 %	20000 ± 30 %
Напряжённость поля, магнитная индукция (при насыщении) (f=10kHz)	H B <sub>s</sub> (25°C) B <sub>s</sub> (100°C)	A/m mT mI	1200 400 250	400 350 250
Коррелятивная сила (f=10kHz)	H <sub>c</sub> (25°C) H <sub>c</sub> (100°C)	A/m A/m	7 6	6 5
Оптимальный частотный диапазон	f <sub>min</sub> f <sub>max</sub>	MHz	0,01 ... 0,10	0,01 ... 0,10
Относительный тангенс угла магнитных потерь при f <sub>min</sub> при f <sub>max</sub>	tan δ/μ <sub>i</sub>		<2 <20	<8 <100
Постоянная гистерезиса	η <sub>B</sub>	10 <sup>-6</sup> /mT	<1,4	<2,0 <1,5
Температура Кюри	T <sub>C</sub>	°C	>130	>90
Относительный температурный коэффициент магнитной проницаемости при 25 ... 55 °C при 5 ... 25°C	α <sub>F</sub>	10 <sup>-6</sup> /K	— —	— —
Среднее значение α <sub>F</sub> при 25 ... 55 °C		10 <sup>-6</sup> /K	-0,3	-0,6 -0,22
Плотность (г/см <sup>3</sup> )		kg/m <sup>3</sup>	4950	5000 5040
Коэффициент дезаккомодации при 25°C	DF	10 <sup>-6</sup>	—	—
Удельное сопротивление	ρ	Ωm	0,1	0,01 0,1

**Холдинг Северо-Западная Лаборатория ЗАО "ЛЭПКОС"**

тел/факс (812) 389-51-80, (812) 389-11-54, (812) 389-20-28

7





Генеральный представитель Ersos по ферритам в России и СНГ

**Силовые ферритовые материалы**  
**Свойства материалов (продолжение)**

Предпочтительное применение		Силовые трансформаторы			
Материал		N 49 <sup>1)</sup>	N 92	N 27	N 67 <sup>2)</sup>
Основное вещество		MnZn	MnZn	MnZn	MnZn
Параметр	Символ	Ед. измерения			
Начальная проницаемость (T=25°C)	$\mu_i$	1500 ± 25 %	1500 ± 25 %	2000 ± 25 %	2100 ± 25 %
Магнитная индукция (H=1200 A/m, f=10kHz)	$B_s(25^\circ\text{C})$ $B_s(100^\circ\text{C})$	490 400	500 440	500 410	480 380
Козрцитивная сила (f=10kHz)	$H_c(25^\circ\text{C})$ $H_c(100^\circ\text{C})$	38 33	24 13	23 19	20 14
Типичный частотный диапазон		300 ... 1000	25 ... 500	25 ... 150	25 ... 300
Постоянная гистерезиса	$\eta_b$	<0,4	<1,4	<1,5	<1,4
Температура Кюри	$T_c$	>240	>280	>220	>220
Среднее значение $\alpha_f$ при 25 ... 55 °C		—	—	3	4
Плотность (тип)		4800	4850	4750	4800
Относительные потери в сердечнике (тип) 25 kHz, 200mT, 100°C 100 kHz, 200mT, 100°C 300 kHz, 100mT, 100°C 500 kHz, 50mT, 100°C 1 MHz, 50mT, 100°C	$P_v$	— — 330 80 475	70 410 410 230 —	155 920 — — —	80 525 560 — —
Удельное сопротивление	$\rho$	17	8	3	6





ERCOS

Генеральный представитель Еrcos по ферритам в России и СНГ

**Свойства материалов (продолжение)**

Предпочтительное применение		Силовые трансформаторы			
Материал		N 87 <sup>b)</sup>	N 97	N 72	N 41
Основное вещество		MnZn	MnZn	MnZn	MnZn
Параметр	Символ	Ед. измерения			
Начальная проницаемость (T=25°C)	$\mu_i$	2200 ± 25 %	2300 ± 25 %	2500 ± 25 %	2800 ± 25 %
Магнитная индукция (H=1200 A/m, f=10kHz)	$B_s(25^\circ\text{C})$ $B_s(100^\circ\text{C})$	490 390	510 410	480 370	490 390
Коэрцитивная сила (f=10kHz)	$H_c(25^\circ\text{C})$ $H_c(100^\circ\text{C})$	21 13	21 12	15 11	22 20
Типичный частотный диапазон		25 ... 500	25 ... 500	25 ... 300	25 ... 150
Постоянная гистерезиса	$\eta_b$	<1,0	<1,0	<1,4	<1,4
Температура Кюри	$T_c$	>210	>230	>210	>220
Среднее значение $\alpha_f$ при 25 ... 55 °С		4	4	3	4
Плотность (тип)		4850	4920	4800	4800
Относительные потери в сердечнике (тип) 25 kHz, 200mT, 100°C 100 kHz, 200mT, 100°C 300 kHz, 100mT, 100°C 500 kHz, 50mT, 100°C 1 MHz, 50mT, 100°C	$P_v$	57	45	80	180
		375	300	540	1400
		390	340	500	—
		215	205	—	—
		—	—	—	—
Удельное сопротивление	$\rho$	10	8	12	2

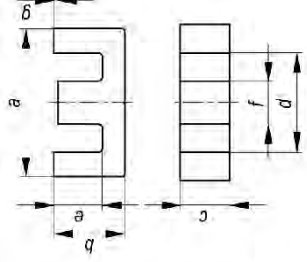
**Холдинг Северо-Западная Лаборатория ЗАО "ЛЭПКОС"**

тел/факс (812) 389-51-80, (812) 389-11-54, (812) 389-20-28



Генеральный представитель Ersos по ферритам в России и СНГ

## Сердечники конфигурации E



Примеры обозначения:

**N87 E20/10/6 B66311 -G-X187**

**B66311** - код изделия E20/10/6

**G** - исполнение без зазора

**X** - величина разброса по коэффициенту  
одновитковой индуктивности A

**87** - марка материала (N87)

**N87 E30/15/7 B66319-G1000-X187**

**B66319** - код изделия E30/15/7

**G1000** - исполнение с зазором G= 1mm

**X** - величина разброса по коэффициенту  
одновитковой индуктивности A

**87** - марка материала (N87)

*Единица измерения: мм*



## Геометрические размеры сердечников конфигурации E

Тип сердечника	Размеры (мм)									
	a	b	c	d	e	f				
<b>E5</b>	5,25 ± 0,1	2,65 ± 0,5	2,0 - 0,1	3,9 ± 0,1	1,93 ± 0,15	1,35 ± 0,1				
<b>E6,3</b>	6,3 - 0,25	2,9 - 0,1	2,0 - 0,1	3,6 ± 0,2	1,85 ± 0,15	1,4 - 0,1				
<b>E8,8</b>	9,0 ± 0,25	4,1 - 0,2	2,0 - 0,1	5,2 ± 0,13	2,03 ± 0,25	1,9 ± 0,12				
<b>E13/7/4</b>	12,6 ± 0,5/-0,4	6,5 - 0,2	3,7 - 0,3	8,9 ± 0,6	4,5 ± 0,3	3,7 - 0,3				
<b>E14/8/4</b>	14,3-0,7	7,8 - 0,3	4,3 - 0,3	10,5 ± 0,6	5,2 ± 0,4	4,3 - 0,3				
<b>E16/8/5</b>	16,0 ± 0,7/-0,5	8,2 - 0,3	4,7 - 0,4	11,3 ± 0,6	5,7 ± 0,4	4,7 - 0,3				
<b>E16/8/7,5</b>										
<b>E19/8/5</b>	19,0 ± 0,4	8,0 ± 0,13	4,8 ± 0,2	14,3 ± 0,3	5,7 ± 0,13	4,8 ± 0,2				
<b>E20/10/6</b>	20,4 - 0,8	10,1 - 0,3	5,9 - 0,4	14,1 ± 0,6	7,0 ± 0,3	5,9 - 0,3				
<b>E25/13/7</b>	25,0 ± 0,8/-0,7	12,8 - 0,5	7,5 - 0,6	17,5 - 0,8	8,7 ± 0,5	7,5 - 0,5				
<b>E30/15/7</b>	30,0 ± 0,8/-0,6	15,2 - 0,4	7,3 - 0,5	19,5 ± 0,8	9,7 ± 0,6	7,2 - 0,5				
<b>E32/16/11</b>	32,0 ± 0,9/-0,7	16,4 - 0,6	11,0 - 0,7	22,7 ± 1,0	11,2 ± 0,6	9,5 - 0,6				
<b>E40/16/12</b>	40,6 ± 0,6	16,5 ± 0,2	12,5 ± 0,25	28,6 min	10,5 ± 0,3	12,5 ± 0,25				
<b>E42/21/15</b>	42,0 ± 1,0/-0,7	21,2 - 0,4	15,2 - 0,5	29,5 ± 1,2	14,8 ± 0,7	12,2 - 0,5				
<b>E42/21/20</b>	42,0 ± 1,0/-0,7	21,2 - 0,4	20,0 - 0,8	29,5 ± 1,2	14,8 ± 0,7	12,2 - 0,5				
<b>E55/28/21</b>	55,0 ± 1,2/-0,9	27,8 - 0,6	21,0 - 0,6	37,5 ± 1,2	18,5 ± 0,8	17,2 - 0,5				
<b>E55/28/25</b>	55,0 ± 1,2/-0,9	27,8 - 0,6	25,0 - 0,6	37,5 ± 1,2	18,5 ± 0,8	17,2 - 0,5				
<b>E65/32/27</b>	65,0 ± 1,5/-0,2	32,8 - 0,6	27,4 - 0,1	44,2 ± 1,8	22,2 ± 0,8	20,0 - 0,7				
<b>E70/33/32</b>	70,5 ± 1,0	33,2 - 0,5	32,0 - 0,8	48,0 ± 1,5	21,9 ± 0,7	22,0 - 0,7				
<b>E80/33/32</b>	80,0 ± 1,8	38,5 - 0,8	20,2 - 0,8	58,9 ± 2,6	27,9 ± 0,8	20,2 - 0,8				

10

Холдинг Северо-Западная Лаборатория ЗАО "ЛЭПСКО"  
тел/факс (812) 389-51-80; (812) 389-11-54, (812) 389-20-28





**ERCOS**

Генеральный представитель Ersos по ферритам в России и СНГ

### Эффективные параметры и коэффициенты индуктивности сердечников конфигурации E

Тип сердечника	Эффективные параметры					
	$\Sigma/A$ mm <sup>-1</sup>	$l_e$ mm	$A_b$ mm <sup>2</sup>	$A_{min}$ mm <sup>2</sup>	$V_e$ mm <sup>3</sup>	
<b>E5</b>	4,86	12,6	2,6	2,5	33	
<b>E6,3</b>	3,70	12,2	3,3	2,6	40,3	
<b>E8,8</b>	3,10	15,5	5,0	3,6	78	
<b>E13/7/4</b>	2,39	29,6	12,4	12,2	367	
<b>E14/8/4</b>	2,19	33,9	15,5	13,1	525	
<b>E16/8/5</b>	1,87	37,6	20,1	19,4	756	
<b>E16/8/7,5</b>						
<b>E19/8/5</b>	1,76	39,6	22,5	22,1	891	
<b>E20/10/6</b>	1,44	46,3	32,1	31,9	1490	
<b>E25/13/7</b>	1,10	57,5	52,5	51,5	3020	
<b>E30/15/7</b>	1,12	67	60	49,0	4000	
<b>E32/16/11</b>	0,76	74	97	95,0	7180	
<b>E40/16/12</b>	0,52	77	149	143	11500	
<b>E42/21/15</b>	0,54	97	178	175	17300	
<b>E42/21/20</b>	0,41	97	234	229	22700	
<b>E55/28/21</b>	0,35	124	354	351	43900	
<b>E55/28/25</b>	0,30	124	420	420	51200	
<b>E65/32/27</b>	0,27	147	535	529	78600	
<b>E70/33/32</b>	0,22	149	683	676	102000	
<b>E80/38/20</b>	0,47	184	390	388	71800	

Таблица соответствия геометрических размеров размеров отечественных Ш-образных сердечников изделиям фирмы Ersos

Отечественный сердечник	Аналог Ersos
Ш4*8	E16/8/7,5
Ш7*7	E30/15/8
Ш12*15	E42/21/15
Ш12*20	E42/21/20
Ш16*20	E55/28/21
Ш20*28	E65/32/27

**Примечание:**

С 01.04.05 фирма Ersos прекращает прием заявок на изготовление сердечников из устаревающего по своим электромагнитным параметрам материала N67. В дальнейшем аналогичные изделия будут изготавливаться из материала N87

**Холдинг Северо-Западная Лаборатория ЗАО "ЛЭПКОС"**

тел/факс (812) 389-51-80, (812) 389-11-54, (812) 389-20-28



Генеральный представитель Ersos по ферритам в России и СНГ

**Номенклатурный перечень сердечников конфигурации E,  
выпускаемых без зазора**

Наименование	Код Ersos	A <sub>c</sub> нГн	μ <sub>e</sub>	P <sub>v</sub> (Вт/компл)
<b>E5.0</b>				
T38 E5.0	B66303-G-X138	1400 +40/-30 %	5190	
N87 E5.0	B66303-G-X187	270 +30/-20 %	1000	
<b>E6.3</b>				
K1 E6.3	B66300-G-X101			
N30 E6.3	B66300-G-X130	700 +40/-30 %	2059	
T38 E6.3	B66300-G-X138	1700 +40/-30 %	4990	
N87 E6.3	B66300-G-X187	380 +30/-20 %	1120	
<b>E8.8</b>				
N30 E8.8	B66302-G-X130	1000 +30/-20 %	2460	
T38 E8.8	B66302-G-X138	2100 +40/-30 %	5170	
N87 E8.8	B66302-G-X187	550 +30/-20 %	1350	<0.035 (200 мТ, 100кГц, 100 С)
N49 E8.8	B66302-G-X149			
<b>E10/5/5.5</b>				
N27 E10/5,5/5	B66322-G-X127	750 + 25%	1430	<0.41 (200 мТ, 100кГц, 100 С)
<b>E13/7/4 (EF12.6)</b>				
N30 E13/7/4	B66305-G-X130	1000 +30/-20 %	1900	
T68 E13/7/4	B66305-G-X165			
T46 E13/7/4	B66305-F-X146			
N27 E13/7/4	B66305-G-X127	800 +30/-20 %	1510	<0.40 (200 мТ, 100кГц, 100 С)
N67 E13/7/4	B66305-G-X167			
N87 E13/7/4	B66305-G-X187	850 +30/-20 %	1620	<0.20 (200 мТ, 100кГц, 100 С)
<b>E14/8/4</b>				
N41 E14/8/4	B66219-G-X141	1050 +30/-20 %	1820	<0.11 (200 мТ, 25кГц, 100 С)
<b>E16/8/5 (EF16)</b>				
N30 E16/8/5	B66307-G-X130	1400 +30/-20 %	2080	
T46 E16/8/5	B66300-F-X146			
N27 E16/8/5	B66307-G-X127	950 +30/-20 %	1410	<0.14 (200 мТ, 25кГц, 100 С)
N87 E16/8/5	B66307-G-X187	1000 +30/-20 %	1490	<0.36 (200 мТ, 100кГц, 100 С)
<b>E16/8/7.5 (Ш4*8)</b>				
N87 E16/8/7.5 (Ш4*8)	B66502-G-X187			
<b>E19/8/5</b>				
N30 E19/8/5	B66379-G-X130	1700 +30/-20 %	2380	
T46 E19/8/5	B66379-F-X146			
N27 E19/8/5	B66379-G-X127	1050 +30/-20 %	1470	<0.18 (200 мТ, 25кГц, 100 С)
N87 E19/8/5	B66379-G-X187	1150 +30/-20 %	1610	<0.50 (200 мТ, 100кГц, 100 С)
<b>E20/10/6</b>				
N30 E20/10/6	B66311-G-X130	2150 +30/-20 %	2460	
T35 E20/10/6	B66311-G-X135			
T46 E20/10/6	B66311-F-X146			
N27 E20/10/6	B66311-G-X127	1300 +30/-20 %	1490	<0.27 (200 мТ, 25кГц, 100 С)
N67 E20/10/6	B66311-G-X167			
N87 E20/10/6	B66311-G-X187	1470 +30/-20 %	1680	<0.75 (200 мТ, 100кГц, 100 С)

12

Холдинг Северо-Западная Лаборатория ЗАО "ЛЭПОС"  
тел/факс (812) 389-51-80; (812) 389-11-54; (812) 389-20-28



Генеральный представитель Еркос по ферритам в России и СНГ

Наименование	Код Еркос	A <sub>v</sub> нГн	H <sub>к</sub>	P <sub>v</sub> (Вт/компл)
N30 E25/13/7	B66317-G-X130	2900 +30/-20 %	2530	
N27 E25/13/7	B66317-G-X127	1750 +30/-20 %	1440	<0.59 (200 мТ, 25кГц, 100 С)
N67 E25/13/7	B66317-G-X167			
N87 E25/13/7	B66317-G-X187	1850 +30/-20 %	1620	<1.60 (200 мТ, 100кГц, 100 С)
N97 E25/13/7	B66317-G-X197			
<b>E30/15/7 (Ш7*7)</b>				
N30 E30/15/7	B66319-G-X130	3100 +30/-20 %	2760	
I35 E30/15/7	B66319-G-X135			
N27 E30/15/7	B66319-G-X127	1700 +30/-20 %	1510	<0.81 (200 мТ, 25кГц, 100 С)
N87 E30/15/7	B66319-G-X187	1900 +30/-20 %	1690	<2.20 (200 мТ, 100кГц, 100 С)
<b>E32/16/11</b>				
N87 E32/16/11	B66233-G-X187	2900 +30/-20 %	1750	<3.70 (200 мТ, 100кГц, 100 С)
<b>E40/24/16</b>				
N27 E40/24/16	B66381-G-X127	3800 +30/-20 %	1560	<2.15 (200 мТ, 25кГц, 100 С)
N87 E40/24/16	B66381-G-X187			
<b>E42/21/15 (Ш12*15)</b>				
N30 E42/21/15 (Ш12*15)	B66325-G-X130			
N27 E42/21/15 (Ш12*15)	B66325-G-X127	3500 +30/-20 %	1510	<3.30 (200 мТ, 25кГц, 100 С)
N67 E42/21/15 (Ш12*15)	B66325-G-X167			
N87 E42/21/15 (Ш12*15)	B66325-G-X187	3950 +30/-20 %	1690	<9.00 (200 мТ, 100кГц, 100 С)
N97 E42/21/15 (Ш12*15)	B66325-G-X197			
<b>E42/21/20 (Ш12*20)</b>				
N30 E42/21/15 (Ш12*20)	B66329-G-X130			
N27 E42/21/15 (Ш12*20)	B66329-G-X127	4750 +30/-20 %	1560	<4.40 (200 мТ, 25кГц, 100 С)
N87 E42/21/15 (Ш12*20)	B66329-G-X187	5200 +30/-20 %	1690	<12.00 (200 мТ, 100кГц, 100 С)
N97 E42/21/15 (Ш12*20)	B66329-G-X197			
<b>E55/28/21 (Ш16*20)</b>				
N27 E55/28/21 (Ш16*20)	B66335-G-X127	5800 +30/-20 %	1610	<8.00 (200 мТ, 25кГц, 100 С)
N87 E55/28/21 (Ш16*20)	B66335-G-X167			
N87 E55/28/21 (Ш16*20)	B66335-G-X187	6400 +30/-20 %	1780	<3.80 (100 мТ, 100кГц, 100 С)
<b>E55/28/25</b>				
N27 E55/28/25	B66344-G-X127			
N67 E55/28/25	B66344-G-X167			
N87 E55/28/25	B66344-G-X187			
<b>E65/32/27 (Ш20*28)</b>				
N27 E65/32/27	B66387-G-X127	7200 +30/-20 %		<14.60 (200 мТ, 25кГц, 100 С)
N87 E65/32/27	B66387-G-X187	7900 +30/-20 %		<6.70 (100 мТ, 100кГц, 100 С)
N97 E65/32/27	B66387-G-X197			
<b>E70/33/32</b>				
N27 E70/33/32	B66371-G-X127	8850 +30/-20 %	1530	<19.00 (200 мТ, 25кГц, 100 С)
N67 E70/33/32	B66371-G-X167			
N87 E70/33/32	B66371-G-X187	9700 +30/-20 %	1700	<9.50 (100 мТ, 100кГц, 100 С)
<b>E80/38/20</b>				
N27 E80/38/20	B66375-G-X127	4150 +30/-20 %	1550	
N87 E80/38/20	B66375-G-X187	4500 +30/-20 %	1680	<6.50 (100 мТ, 100кГц, 100 С)

Холдинг Северо-Западная Лаборатория ЗАО "ЛЭПОС"  
тел/факс (812) 389-51-80, (812) 389-11-54, (812) 389-20-28

13



Генеральный представитель Ersos по ферритам в России и СНГ  
**Номенклатурный перечень сердечников конфигурации E,  
выпускаемых с азором**

Наименование	Код Ersos
<b>E13/7/4 (EF12.6)</b>	
N27 E13/7/4 G=0,04 мм	B66305-G40-X127
N87 E13/7/4 G=0,13 мм	B66305-G130-X187
N27 E13/7/4 G=0,35 мм	B66305-G350-X187
N27 E13/7/4 G=0,5 мм	B66305-G500-X127
<b>E16/8/5 (EF16)</b>	
N67 E16/8/5 G=0,05 мм	B66307-G50-X167
N27 E16/8/5 G=0,06 мм	B66307-G60-X167
N27 E16/8/5 G=0,1 мм	B66307-G100-X127
N67 E16/8/5 G=0,1 мм	B66307-G100-X167
N67 E16/8/5 G=0,15 мм	B66307-G150-X167
N27 E16/8/5 G=0,2 мм	B66307-G200-X127
N27 E16/8/5 G=0,3 мм	B66307-G300-X127
N27 E16/8/5 G=0,4 мм	B66307-G400-X127
N27 E16/8/5 G=0,5 мм	B66307-G500-X127
N67 E16/8/5 G=0,5 мм	B66307-G500-X167
<b>E20/10/6 (EF20)</b>	
N87 E20/10/6 G=0,05 мм	B66311-G50-X187
N27 E20/10/6 G=0,09 мм	B66311-G90-X127
N87 E20/10/6 G=0,1 мм	B66311-G100-X187
N27 E20/10/6 G=0,15 мм	B66311-G150-X127
N67 E20/10/6 G=0,15 мм	B66311-G150-X167
N67 E20/10/6 G=0,17 мм	B66311-G170-X167
N67 E20/10/6 G=0,2 мм	B66311-G200-X167
N27 E20/10/6 G=0,25 мм	B66311-G250-X127
N67 E20/10/6 G=0,25 мм	B66311-G250-X167
N27 E20/10/6 G=0,5 мм	B66311-G500-X127
N67 E20/10/6 G=0,5 мм	B66311-G500-X167
N27 E20/10/6 G=0,6 мм	B66311-G600-X127
N67 E20/10/6 G=0,65 мм	B66311-G650-X167
N67 E20/10/6 G=0,8 мм	B66311-G800-X167
N27 E20/10/6 G=1 мм	B66311-G1000-X127
<b>E25/13/7 (EF25)</b>	
N67 E25/13/7 G=0,08 мм	B66317-G80-X167
N27 E25/13/7 G=0,1 мм	B66317-G100-X127
N67 E25/13/7 G=0,1 мм	B66317-G100-X167
N27 E25/13/7 G=0,16 мм	B66317-G160-X127
N67 E25/13/7 G=0,16 мм	B66317-G160-X167
N30 E25/13/7 G=0,25 мм	B66317-G250-X130
N27 E25/13/7 G=0,25 мм	B66317-G250-X127
N67 E25/13/7 G=0,25 мм	B66317-G250-X167
N87 E25/13/7 G=0,25 мм	B66317-G250-X187
N87 E25/13/7 G=0,315 мм	B66317-G315-X187
N87 E25/13/7 G=0,4 мм	B66317-G400-X187
N27 E25/13/7 G=0,5 мм	B66317-G500-X127
N87 E25/13/7 G=0,5 мм	B66317-G500-X187
N27 E25/13/7 G=1 мм	B66317-G1000-X127
N87 E25/13/7 G=1 мм	B66317-G1000-X187
N27 E25/13/7 G=1,32 мм	B66317-G1320-X127



ERPOS

Генеральный представитель Ерпос по ферритам в России и СНГ

Наименование	Код Ерпос
<b>E30/15/7</b>	
N27 E30/15/7 G=0,1 мм	B66319-G100-X127
N87 E30/15/7 G=0,1 мм	B66319-G100-X187
N27 E30/15/7 G=0,15 мм	B66319-G150-X127
N27 E30/15/7 G=0,18 мм	B66319-G180-X127
N87 E30/15/7 G=0,2 мм	B66319-G200-X187
N27 E30/15/7 G=0,5 мм	B66319-G200-X127
N67 E30/15/7 G=0,5 мм	B66319-G500-X167
N67 E30/15/7 G=0,8 мм	B66319-G800-X167
N27 E30/15/7 G=1,0 мм	B66319-G1000-X127
N87 E30/15/7 G=1,0 мм	B66319-G1000-X187
N27 E30/15/7 G=1,2 мм	B66319-G1200-X127
<b>E32/16/11</b>	
N67 E32/16/11 G=0,25 мм	B66233-G250-X167
N67 E32/16/11 G=1,6 мм	B66233-G1600-X167
E42/21/15	
N27 E42/21/15 G=0,1 мм	B66325-G100-X127
N27 E42/21/15 G=0,25 мм	B66325-G250-X127
N27 E42/21/15 G=0,55 мм	B66325-G500-X127
N27 E42/21/15 G=0,64 мм	B66325-G640-X127
N27 E42/21/15 G=1,0 мм	B66325-G1000-X127
N87 E42/21/15 G=1,0 мм	B66325-G1000-X187
N27 E42/21/15 G=1,25 мм	B66325-G1250-X127
N67 E42/21/15 G=1,25 мм	B66325-G1250-X167
N27 E42/21/15 G=1,5 мм	B66325-G1500-X127
N67 E42/21/15 G=1,5 мм	B66325-G1500-X167
N67 E42/21/15 G=2,5 мм	B66325-G2500-X167
N67 E42/21/15 G=3,5 мм	B66325-G3500-X167
N67 E42/21/15 G=5,0 мм	B66325-G5000-X167
<b>E42/21/20</b>	
N27 E42/21/20 G=0,25 мм	B66329-G250-X127
N67 E42/21/20 G=0,4 мм	B66329-G400-X167
N27 E42/21/20 G=0,5 мм	B66329-G500-X127
N87 E42/21/20 G=0,5 мм	B66329-G500-X187
N27 E42/21/20 G=1,0 мм	B66329-G1000-X127
N87 E42/21/20 G=1,0 мм	B66329-G1000-X187
N27 E42/21/20 G=1,5 мм	B66329-G1500-X127
N87 E42/21/20 G=1,5 мм	B66329-G1500-X187
N27 E42/21/20 G=4,5 мм	B66329-G4500-X127
<b>E55/28/21</b>	
N27 E55/28/21 G=0,5 мм	B66335-G500-X127
N27 E55/28/21 G=1,0 мм	B66335-G1000-X127
N27 E55/28/21 G=1,2 мм	B66335-G1200-X127
N27 E55/28/21 G=1,5 мм	B66335-G1500-X127
N27 E55/28/21 G=2,0 мм	B66335-G2000-X127
N67 E55/28/21 G=2,0 мм	B66335-G2000-X167
<b>E55/28/25</b>	
N87 E55/28/25 G=1,5 мм	B66344-G1500-X187
N67 E55/28/25 G=2,5 мм	B66344-G2500-X127

Холдинг Северо-Западная Лаборатория ЗАО "ЛЭПОС"

тел/факс (812) 389-51-80, (812) 389-11-54, (812) 389-20-28



ERCOS

Генеральный представитель Ercos по ферритам в России и СНГ

Наименование	Код Ercos
<b>E65/32/27</b>	
N87 E65/32/27 G=0,1 мм	B66387-G100-X187
N87 E65/32/27 G=0,5 мм	B66387-G500-X187
N27 E65/32/27 G=1,0 мм	B66387-G1000-X127
N87 E65/32/27 G=1,0 мм	B66387-G1000-X187
N87 E65/32/27 G=1,2 мм	B66387-G1200-X187
N27 E65/32/27 G=1,5 мм	B66387-G1500-X127
N87 E65/32/27 G=1,5 мм	B66387-G1500-X187
N27 E65/32/27 G=2,0 мм	B66387-G2000-X127
N67 E65/32/27 G=2,0 мм	B66387-G2000-X167
N27 E65/32/27 G=3,5 мм	B66387-G3500-X127
N27 E65/32/27 G=4,1 мм	B66387-G4100-X127
N87 E65/32/27 G=4,25 мм	B66387-G4250-X187
N27 E65/32/27 G=4,8 мм	B66387-G4800-X127
<b>E70/33/32</b>	
N27 E70/33/32 G=1,5 мм	B66371-G1500-X127
N27 E70/33/32 G=2,4 мм	B66371-G2400-X127
<b>E80/38/20</b>	
N27 E70/33/32 G=0,1 мм	B66375-G100-X187
N67 E70/33/32 G=0,5 мм	B66375-G500-X167
N87 E70/33/32 G=1,0 мм	B66375-G1000-X187
N27 E70/33/32 G=4,5 мм	B66375-G4500-X127

**Примечание:**

Требуемой величины зазора на комплекте можно достичь сложением сердечника без зазора с сердечником с требуемой величиной зазора или подобрать требуемую величину зазора использованием двух соответствующих половинок с зазором

Пример: Зазора G=1 мм на сердечнике N27 E42/21/20 можно достичь использованием

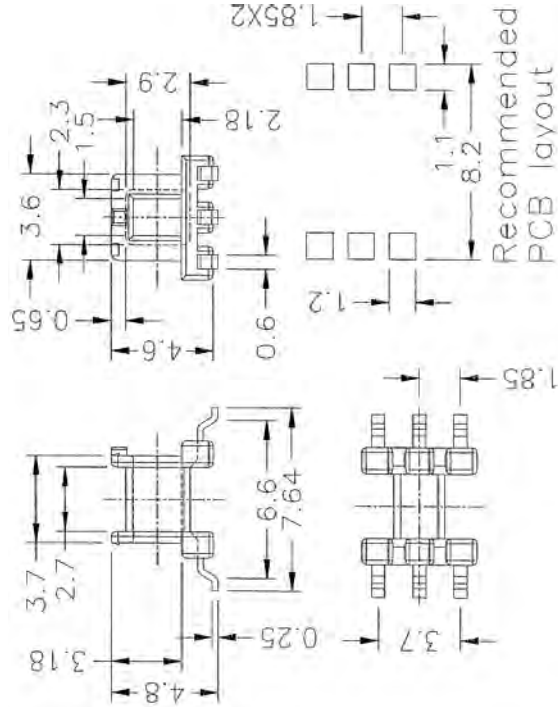
N27 E42/21/20 B66329-G-X127 и N27 E42/21/20 G=1 мм B66429-G1000-X127, либо двух сердечников N27 E42/21/20 G=0,5 мм B66429-G1000-X127





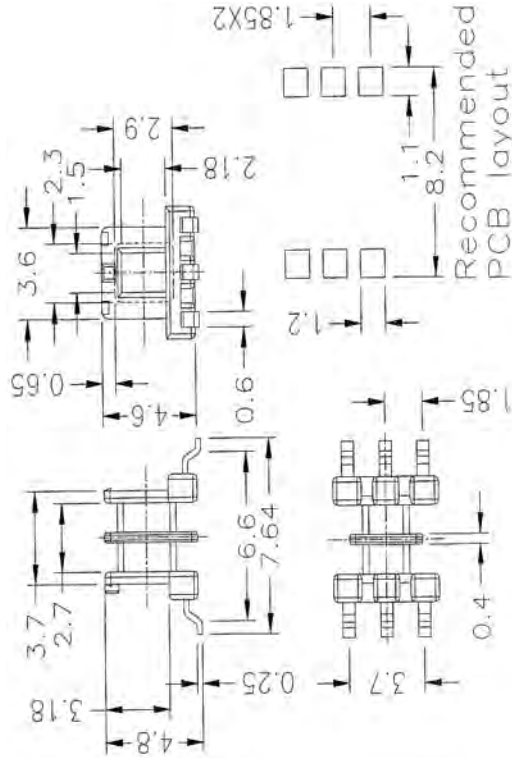
Генеральный представитель Ersos по ферритам в России и СНГ

**Каркасы и скобы, рекомендуемые для использования с сердечниками E**



Каркас 1 сек 6 выв EE 5.0 A-001 SMD

Материал: Phenolic PM9630



Каркас 2 сек 6 выв EE 5.0 A-001-1 SMD

Материал: Phenolic PM9630

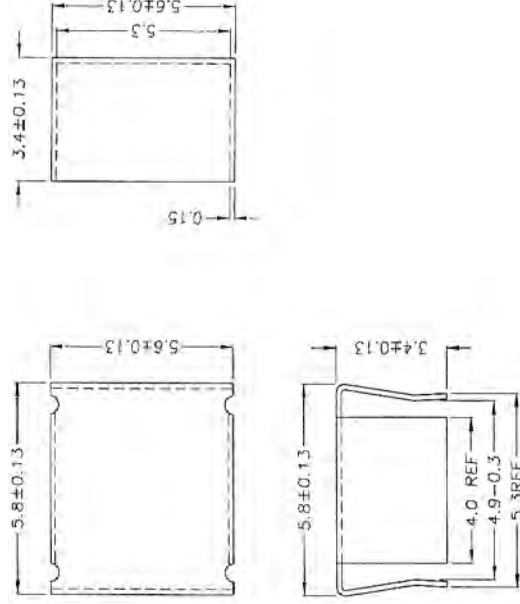
Холдинг Северо-Западная Лаборатория ЗАО "ЛЭПОС"

тел/факс (812) 389-51-80, (812) 389-11-54, (812) 389-20-28



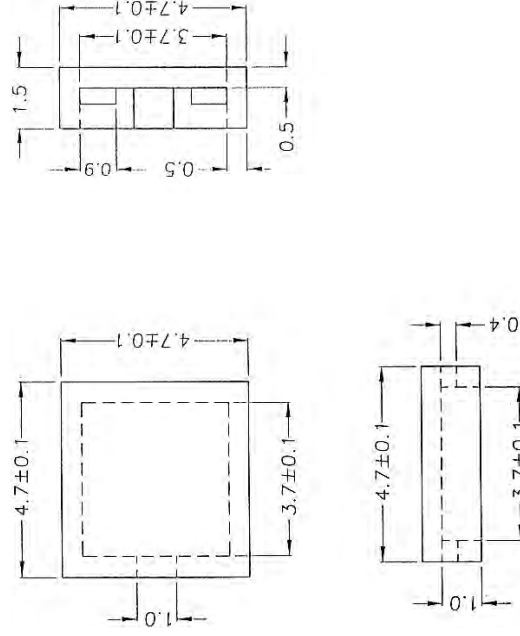
Генеральный представитель Ersos по ферритам в России и СНГ

**Каркасы и скобы, рекомендуемые для использования с сердечниками E**



**Скоба крепежная E 5,0 E-005C3**

**Материал: Нержавеющая сталь**



**Крышка крепежная E 5,0 E-005C4**

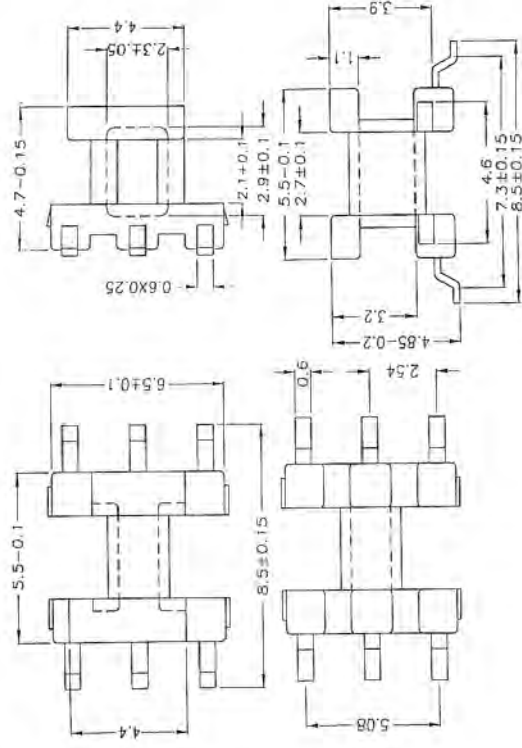
**Материал: ЛСР E-4008**





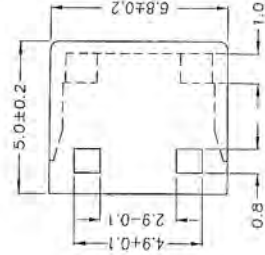
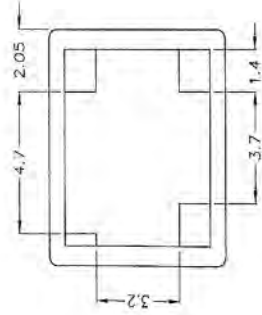
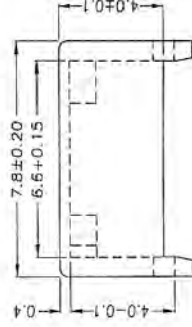
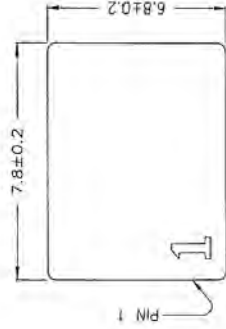
Генеральный представитель Ercos по ферритам в России и СНГ

**Каркасы и скобы, рекомендуемые для использования с сердечниками E**



**Каркас E6.3 1 сек 6 выв E-064**

**Материал: ЛСР E-4008**



**Крышка крепежная E6.3 E-064C**

**Материал: ЛСР E-4008**

**Холдинг Северо-Западная Лаборатория ЗАО "ЛЭПКОС"**

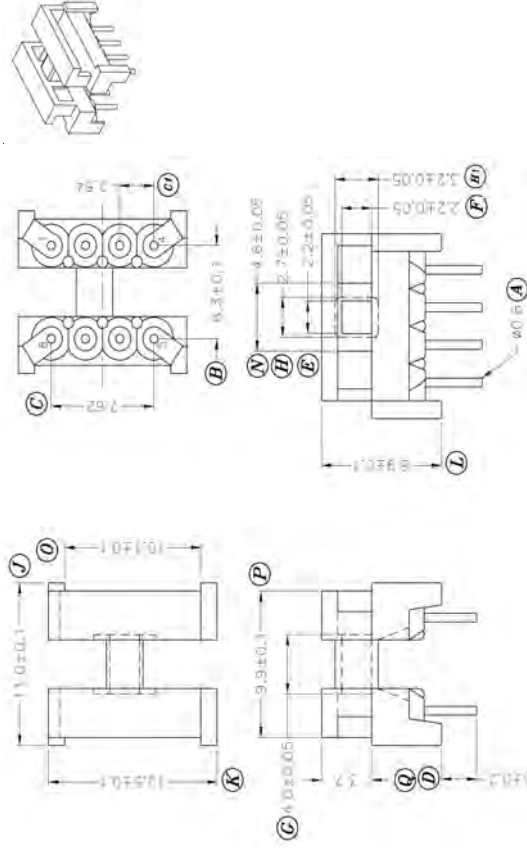
тел/факс (812) 389-51-80, (812) 389-11-54, (812) 389-20-28





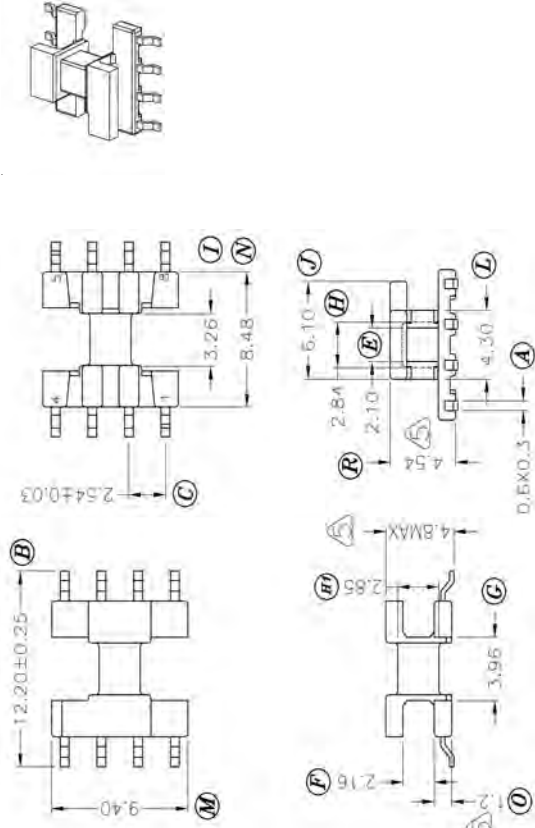
Генеральный представитель Ersos по ферритам в России и СНГ

**Каркасы и скобы, рекомендуемые для использования с сердечниками E**



**Каркас E 8,8 1 сек 8 выв P-808**

**Материал: PHENOLIC PM9630**



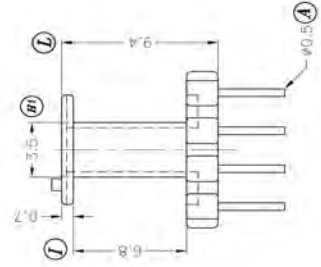
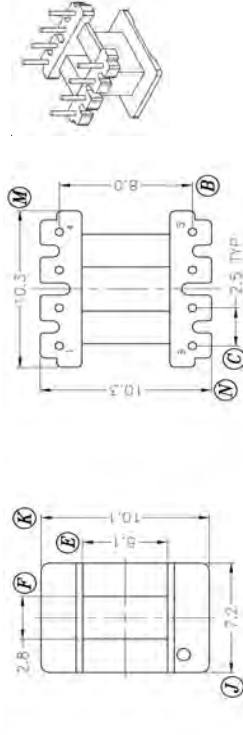
**Каркас E 8,8 1 сек 8 выв S-809**

**Материал: PHENOLIC PM9630**



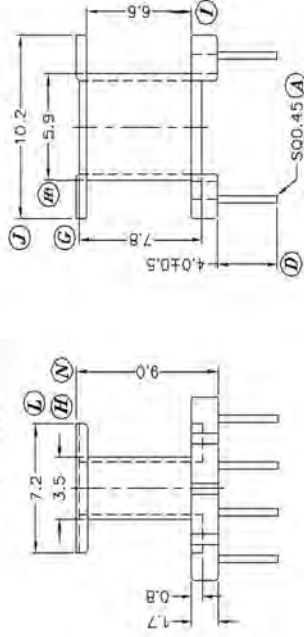
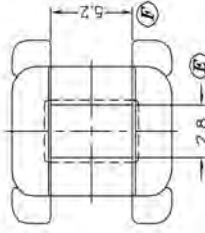
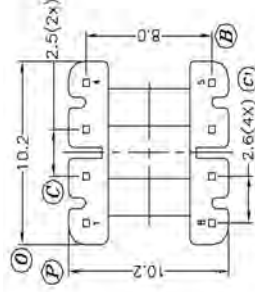
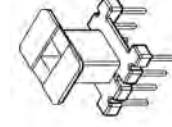
Генеральный представитель Ersos по ферритам в России и СНГ

Каркасы и скобы, рекомендуемые для использования с сердечниками E



Каркас E10/5/5,5 1 сек 8 выв P-1004

Материал: PHENOLIC PM9820



Каркас E10/5/5,5 1 сек 8 выв P-1006

Материал: PHENOLIC PM9820

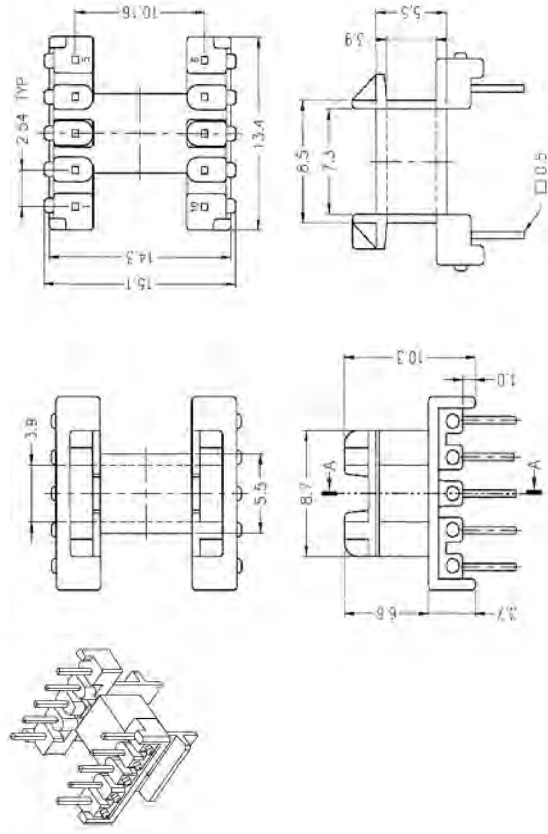
Холдинг Северо-Западная Лаборатория ЗАО "ЛЭПКОС"

тел/факс (812) 389-51-80, (812) 389-11-54, (812) 389-20-28



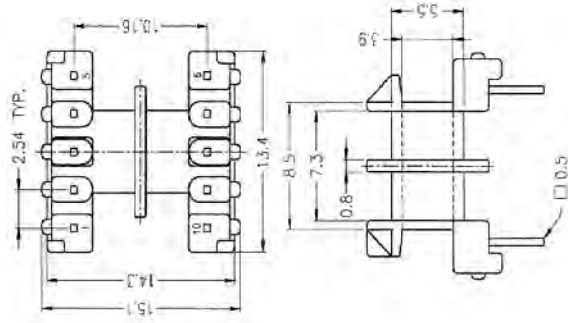
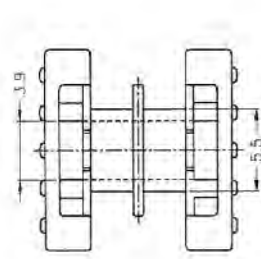
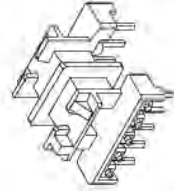
Генеральный представитель Ersos по ферритам в России и СНГ

**Каркасы и скобы, рекомендуемые для использования с сердечниками E**



**Каркас 1 сек 10 выв E13/7/4 (E12.6) P-1203**

**Материал: Phenolic (T375J)**



**Каркас 1 сек 10 выв E13/7/4 (E12.6) P-1205**

**Материал: Phenolic (T375J)**

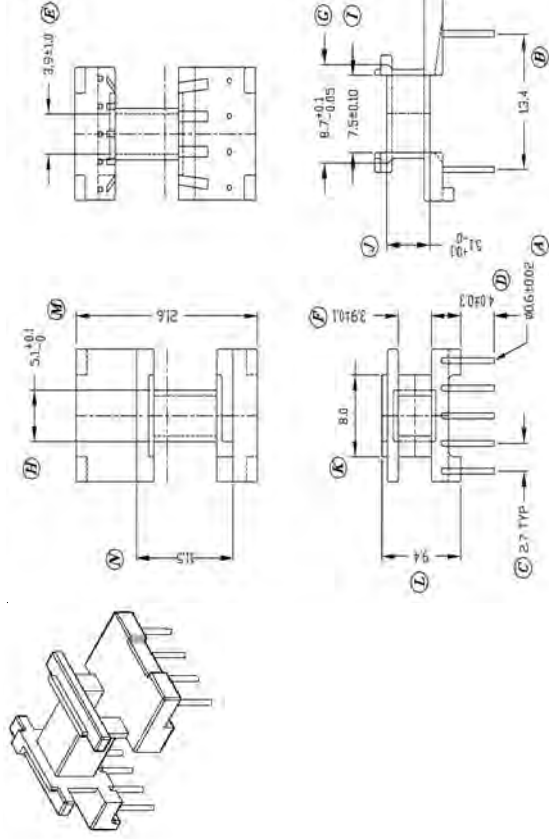






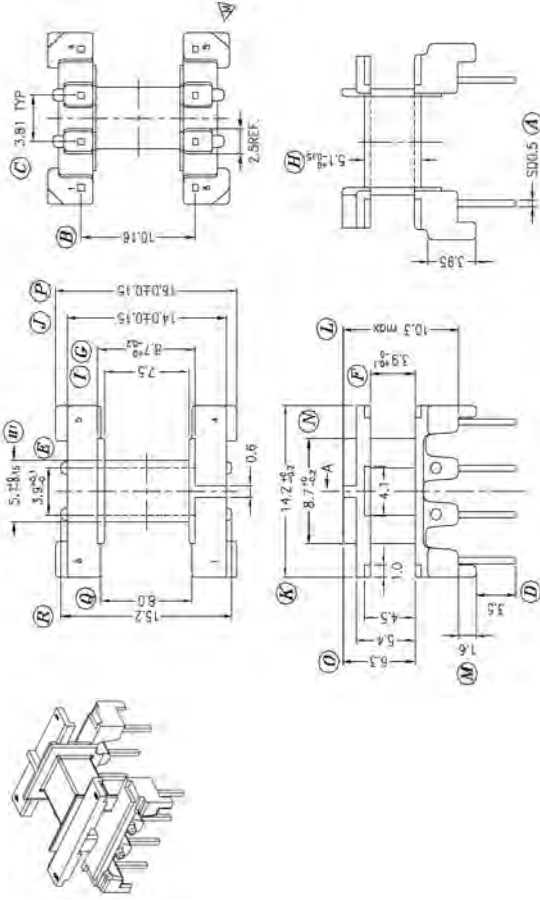
Генеральный представитель Ersos по ферритам в России и СНГ

**Каркасы и скобы, рекомендуемые для использования с сердечниками E**



**Каркас 1 сек 8 выв E13/7/4 (EF12,6) P-1212**

**Материал: PHENOLIC**



**Каркас 1сек 8 выв E13/7/4 (EF12,6) P-1211**

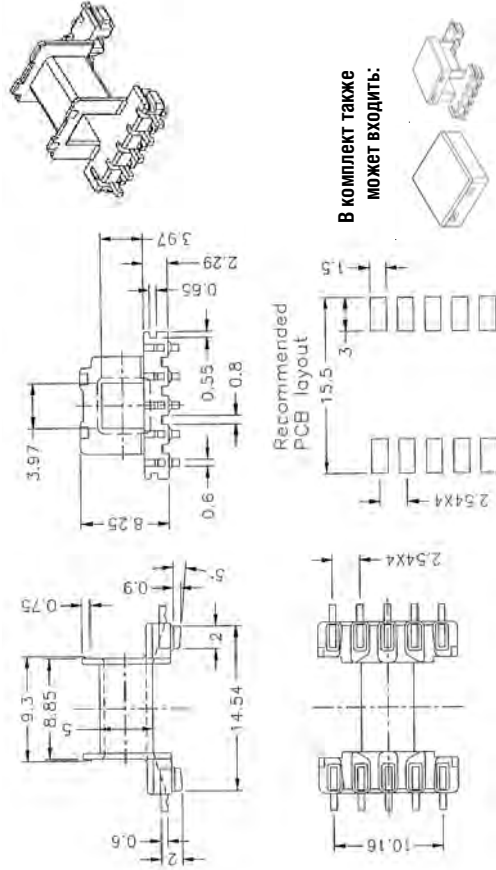
**Материал: PHENOLIC PM9820**





Генеральный представитель Ersos по ферритам в России и СНГ

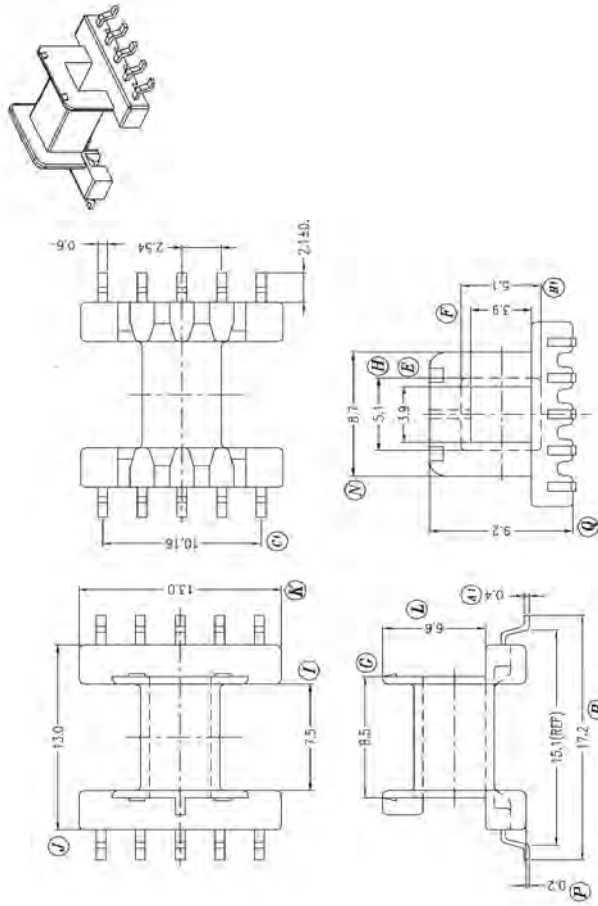
**Каркасы и скобы, рекомендуемые для использования с сердечниками E**



Крышка защитная  
А-014С

**Каркас 1сек 10выв Е13/7/А (ЕF12,6) А-01А**

**Материал: PHENOLIC PM9630**



**Каркас 1сек 10выв Е13/7/А (ЕF12,6) S-120А**

**Материал: PHENOLIC PM9630**

**Холдинг Северо-Западная Лаборатория ЗАО "ЛЭПКОС"**

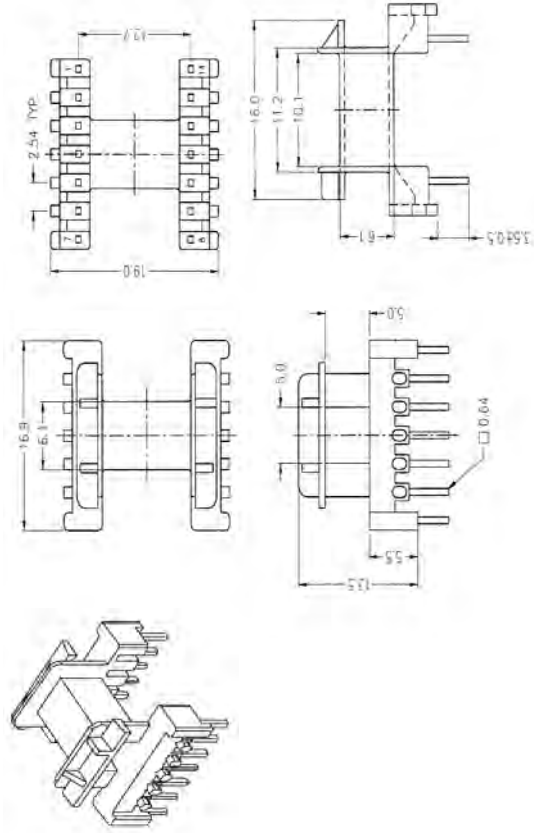
тел/факс (812) 389-51-80, (812) 389-11-54, (812) 389-20-28

25



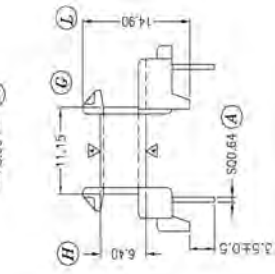
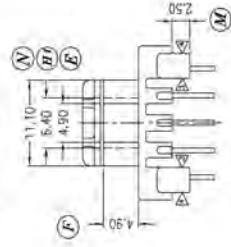
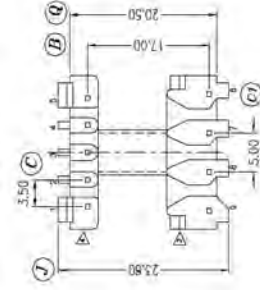
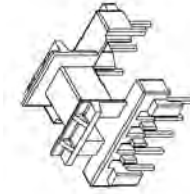
Генеральный представитель Ersos по ферритам в России и СНГ

**Каркасы и скобы, рекомендуемые для использования с сердечниками E**



**Каркас 1сек 14выв E16/8/5 (EF16) P-1620**

**Материал: PHENOLIC PM9820**



26

**Каркас 1сек 9выв E16/8/5 (EF16) P1628**

**Материал: PHENOLIC PM9820**

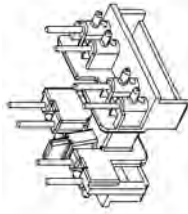
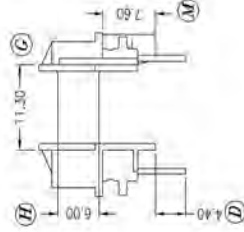
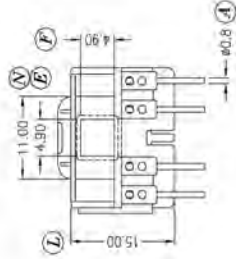
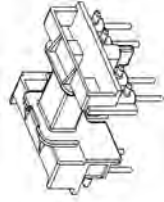
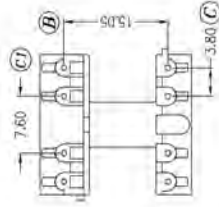
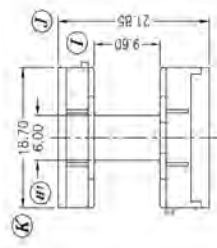
**Холдинг Северо-Западная Лаборатория ЗАО "ЛЭПОС"**  
тел/факс (812) 389-51-80; (812) 389-11-54; (812) 389-20-28





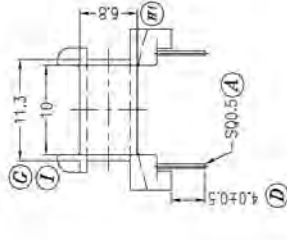
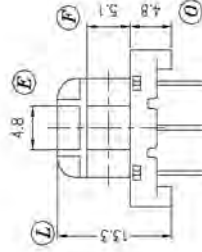
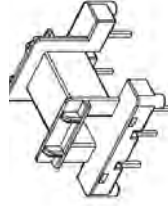
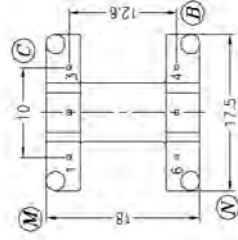
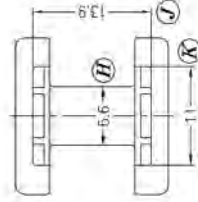
Генеральный представитель Ersos по ферритам в России и СНГ

**Каркасы и скобы, рекомендуемые для использования с сердечниками E**



**Каркас 1сек 8выв E16/8/5 (E16) P-1635**

**Материал: PET (FR-530)**



**Каркас 1сек 8выв E16/8/5 (E16) P1629-1**

**Материал: PET (FR-530)**

**Холдинг Северо-Западная Лаборатория ЗАО "ЛЭПКОС"**

тел/факс (812) 389-51-80, (812) 389-11-54, (812) 389-20-28

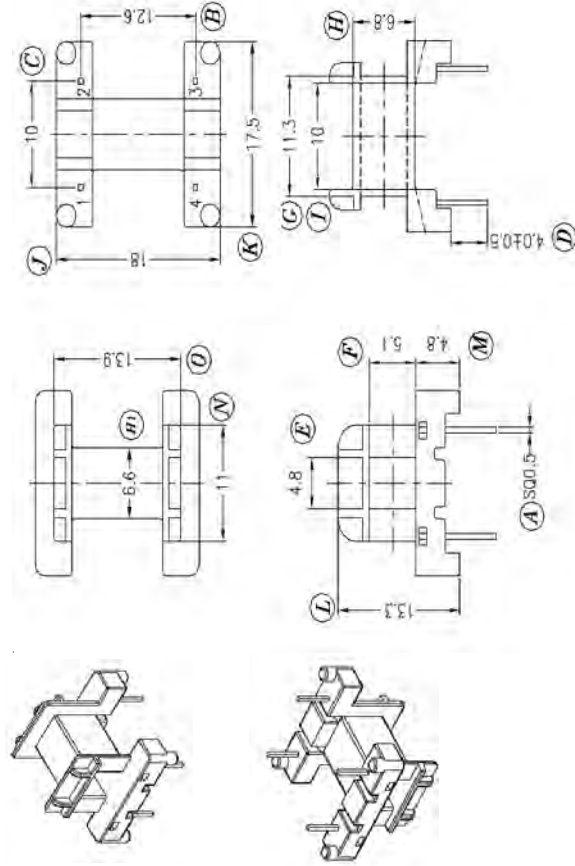
27





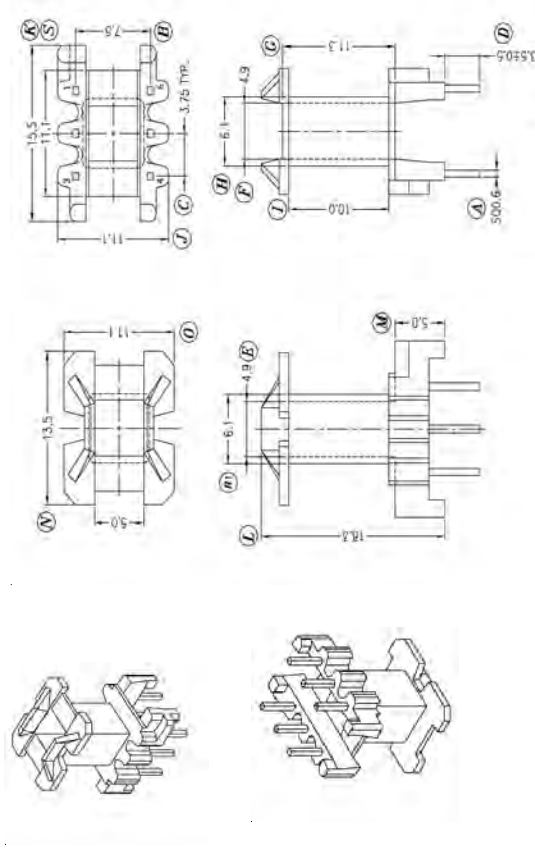
Генеральный представитель Ersos по ферритам в России и СНГ

### Каркасы и скобы, рекомендуемые для использования с сердечниками E



Каркас 1сек бьыв E16/8/5 (EF16) P1629

Материал: PET (FR-530)



Каркас 1сек бьыв E16/8/5 (EF16) P1601

Материал: PET (FR-530)

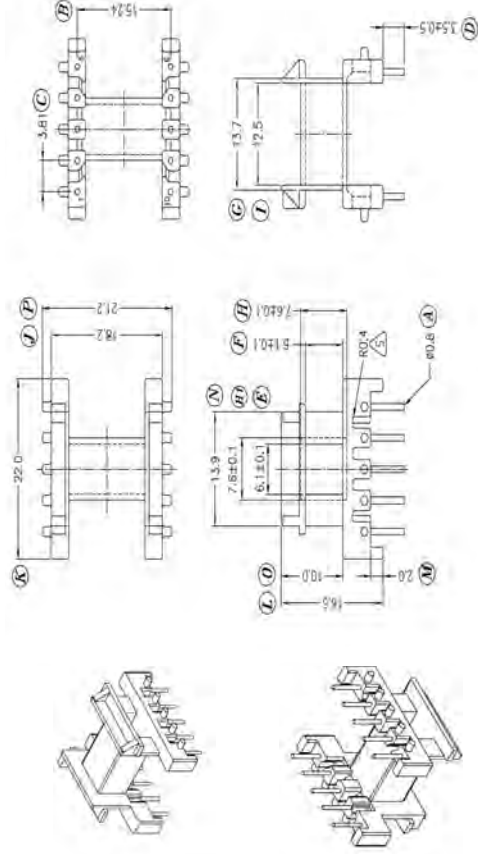






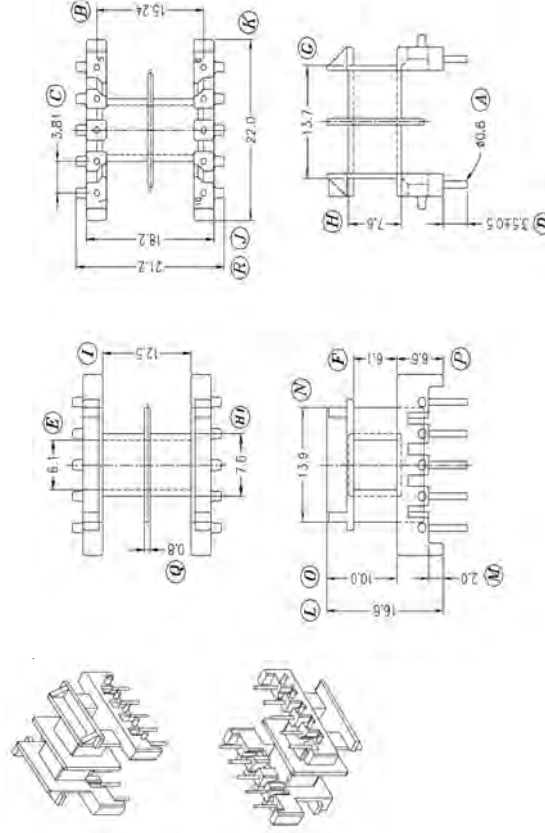
Генеральный представитель Ersos по ферритам в России и СНГ

**Каркасы и скобы, рекомендуемые для использования с сердечниками E**



Каркас 1сек 10выв E20/10/6 (EF20) P 2015

Материал: PHENOLIC ( PM-9820)



Каркас 2сек 10выв E20/10/6 (EF20) P-2014

Материал: PHENOLIC ( PM-9820)

Холдинг Северо-Западная Лаборатория ЗАО "ЛЭПКОС"

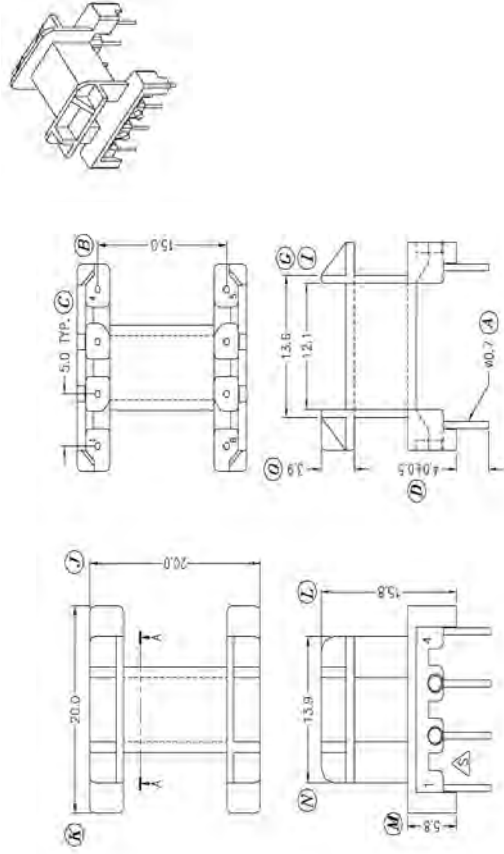
тел/факс (812) 389-51-80, (812) 389-11-54, (812) 389-20-28





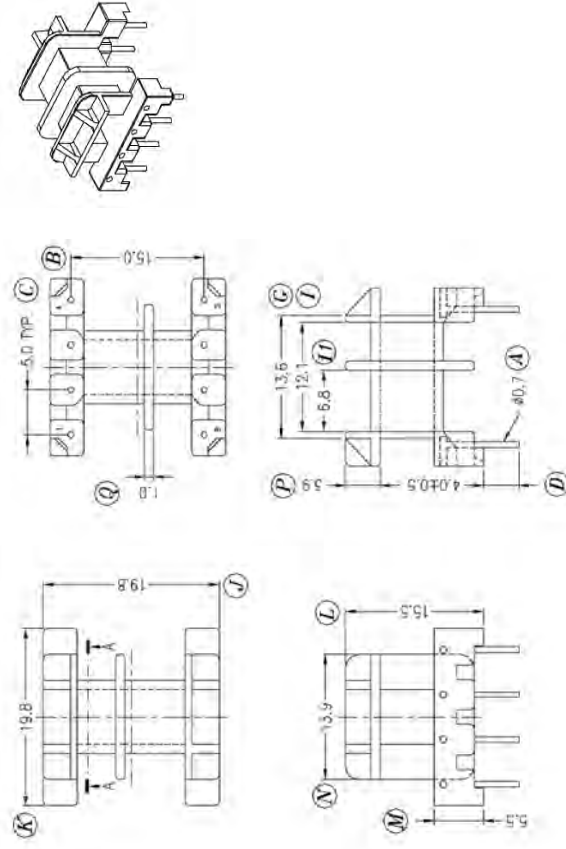
Генеральный представитель Ersos по ферритам в России и СНГ

**Каркасы и скобы, рекомендуемые для использования с сердечниками E**



**Каркас 1сек 8ывв E20/10/6 (EF20) P-2012**

**Материал: PHENOLIC ( T-375J)**



**Каркас 1сек 8ывв E20/10/6 (EF20) P-2009-2**

**Материал PBT (FR-530)**



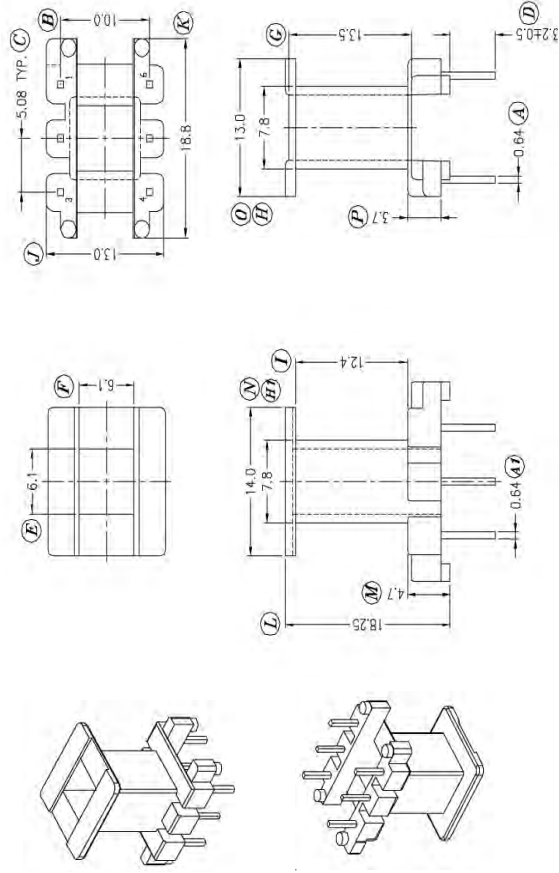




ERCOS

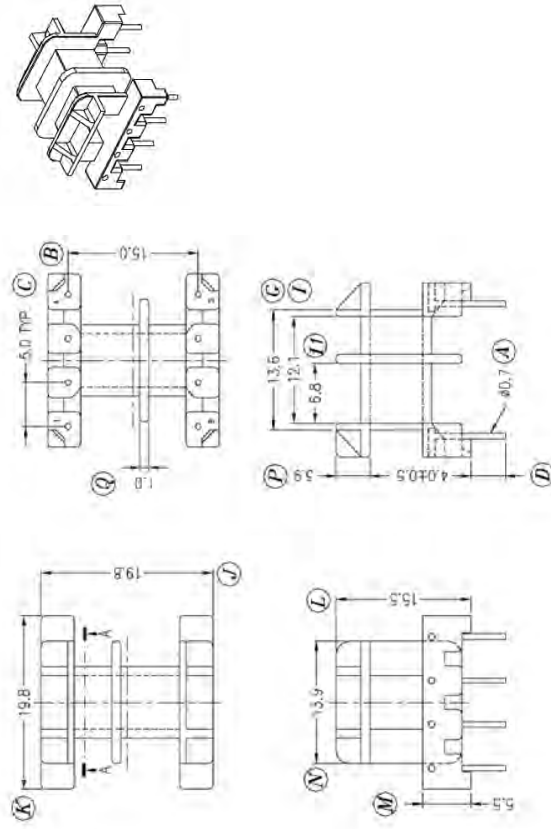
Генеральный представитель Еrcos по ферритам в России и СНГ

**Каркасы и скобы, рекомендуемые для использования с сердечниками E**



Каркас 1сек бвий E20/10/6 (EF20) P-2001

Материал PBT (FR-530)



Каркас 2сек бвий E20/10/6 (EF20) P-2002

Материал PBT (FR-530)

Холдинг Северо-Западная Лаборатория ЗАО "ЛЭПКОС"  
тел/факс (812) 389-51-80, (812) 389-11-54, (812) 389-20-28

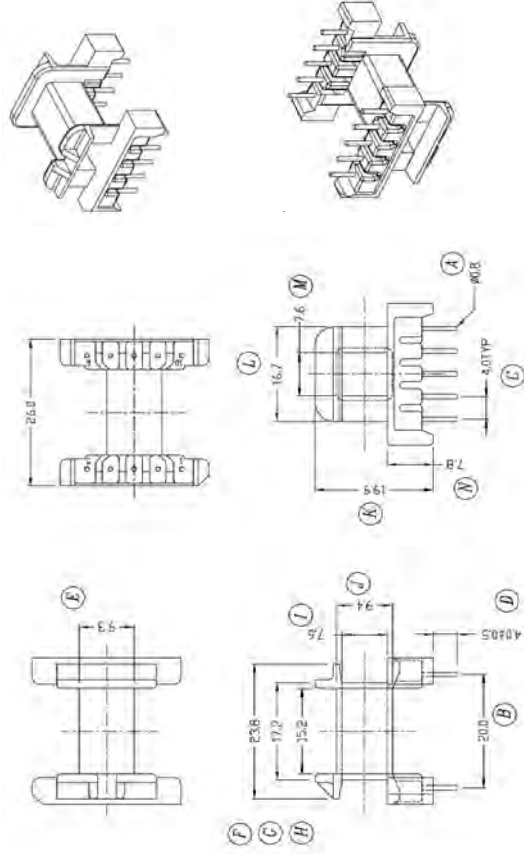




ERCOS

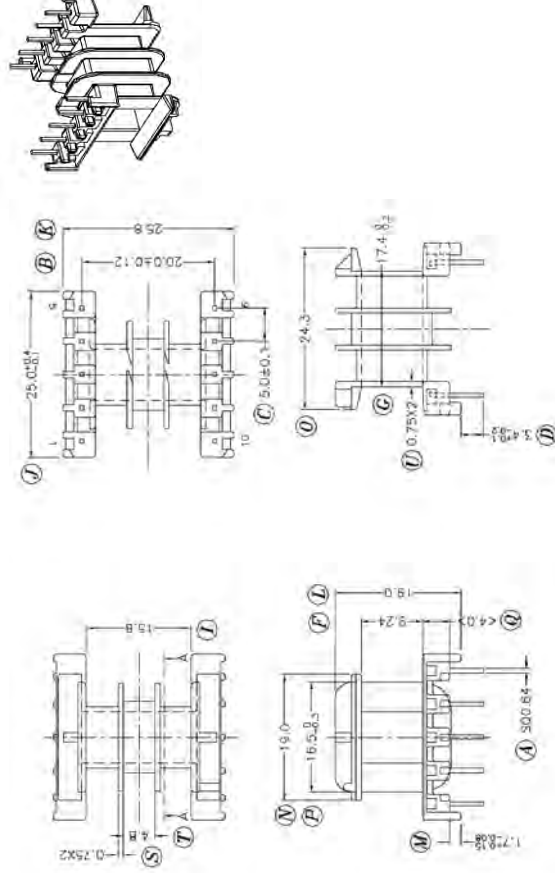
Генеральный представитель Ersos по ферритам в России и СНГ

**Каркасы и скобы, рекомендуемые для использования с сердечниками E**



**Каркас 1сек 10выв E25/13/7 (EF25) P-2537**

**Материал PHENOLOG (CP-J-8800)**



**Каркас 3сек 10выв E25/13/7 (EF25) P-2542**

**Материал PA66 70G33L NC**

**Холдинг Северо-Западная Лаборатория ЗАО "ЛЭПКОС"**

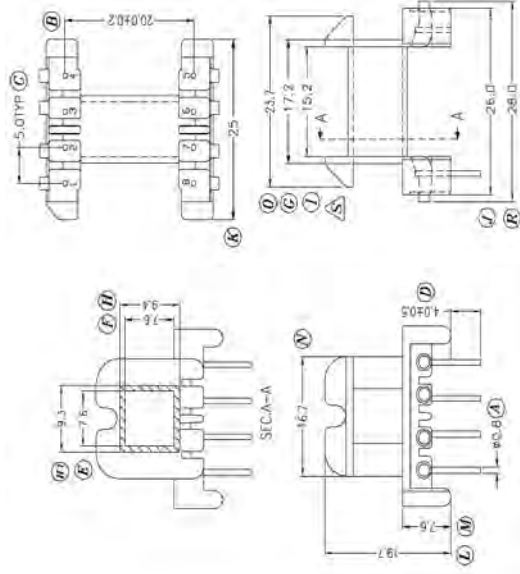
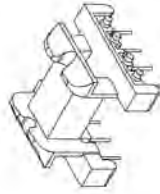
тел/факс (812) 389-51-80, (812) 389-11-54, (812) 389-20-28





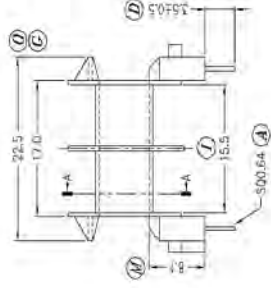
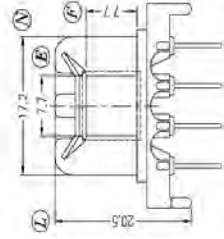
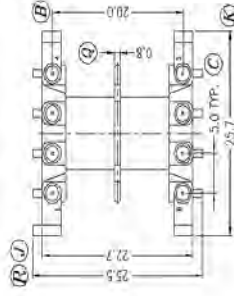
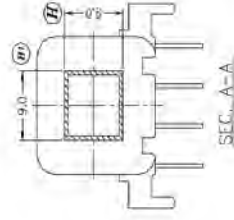
Генеральный представитель Ersos по ферритам в России и СНГ

**Каркасы и скобы, рекомендуемые для использования с сердечниками E**



**Каркас 1сек 8 выв E25/13/7 (EF25) P-2520**

**Материал PHENOLIC (Т-375J)**



**Каркас 1сек 8выв E25/13/7 (EF25) P-2518**

**Материал PET (FR-530)**







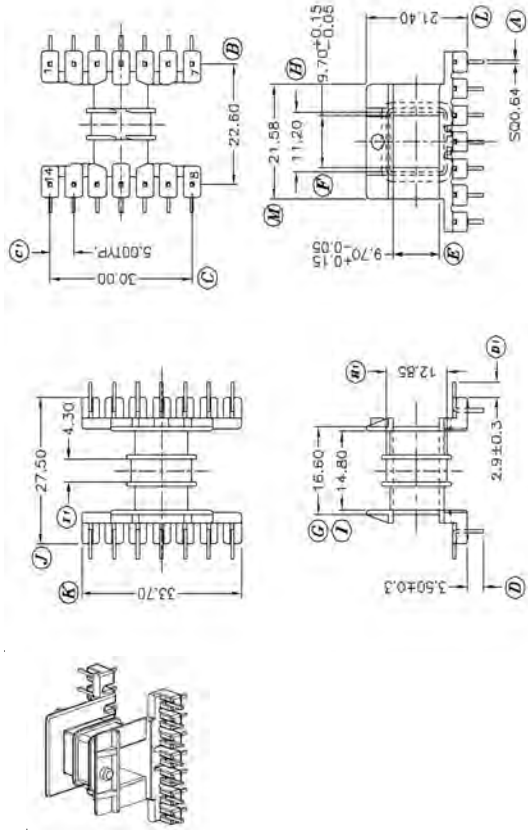




ERCOS

Генеральный представитель Ersos по ферритам в России и СНГ

**Каркасы и скобы, рекомендуемые для использования с сердечниками E**



Каркас 3 сек 14 выв E 32/16/11 P3014

Материал PBT 4130

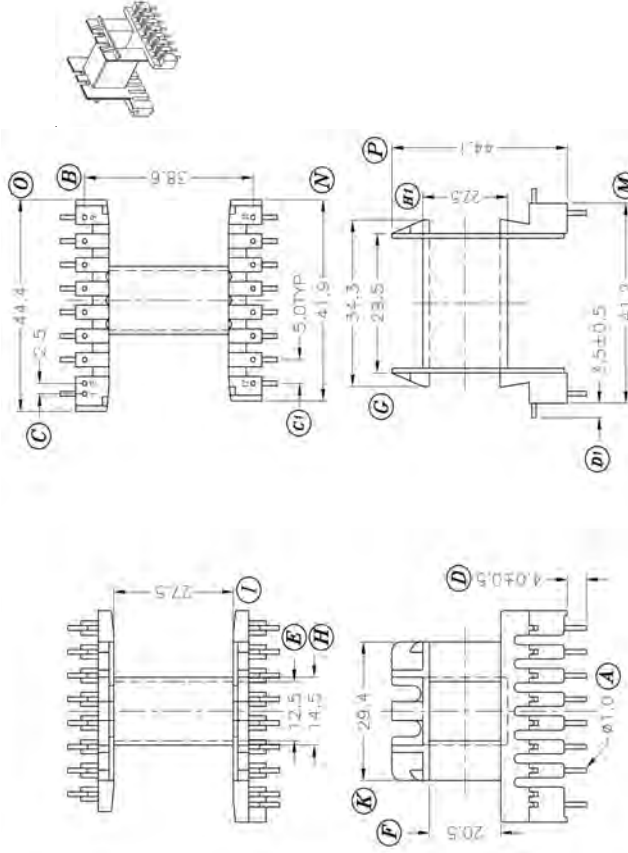






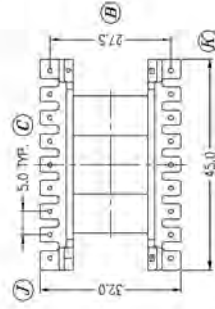
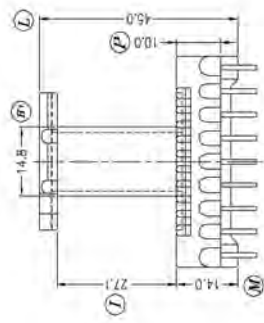
Генеральный представитель Ersos по ферритам в России и СНГ

**Каркасы и скобы, рекомендуемые для использования с сердечниками E**



Каркас 1сек 17 выв E42/21/15 (Ш12\*15) P4215

Материал PET (FR530)



Каркас 1сек 18выв E42/21/15 (Ш12\*15) P4209

Материал PHENOLIC (T375.0)

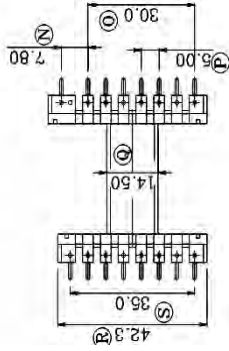
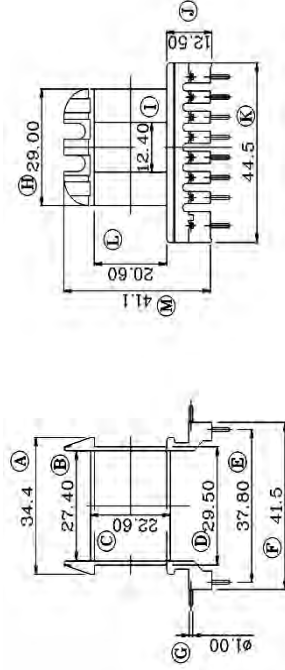
42

Холдинг Северо-Западная Лаборатория ЗАО "ЛЭПОС"  
тел/факс (812) 389-51-80; (812) 389-11-54, (812) 389-20-28



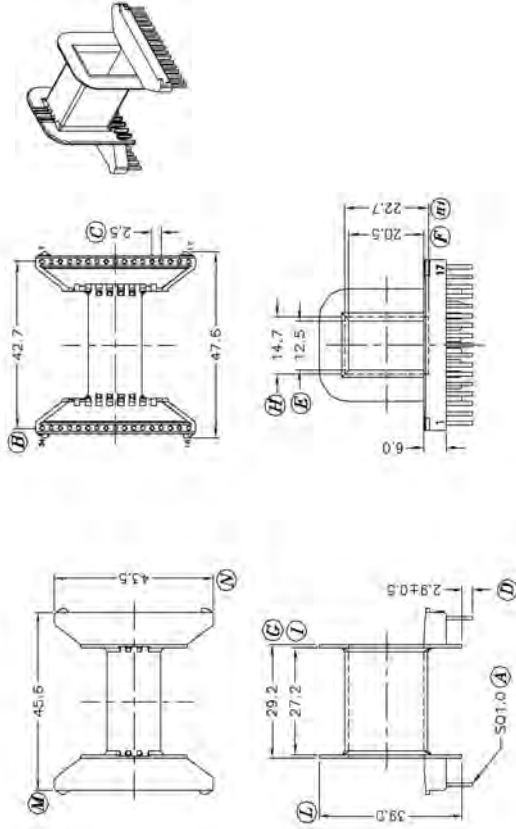
Генеральный представитель Ersos по ферритам в России и СНГ

**Каркасы и скобы, рекомендуемые для использования с сердечниками E**



**Каркас 1 сек 16 выв E42/21/20 (Ш12\*20) EE4214**

**Материал РВТ**



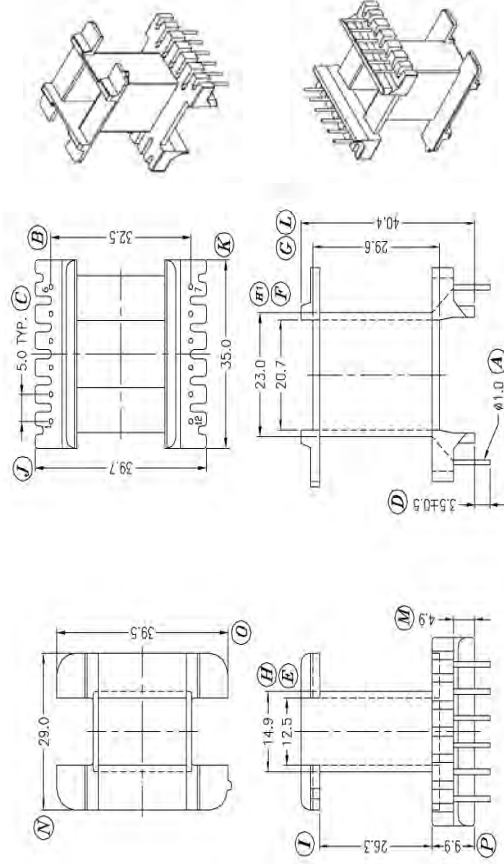
**Каркас 1 сек 34 выв E42/21/15 (Ш12\*15) P-4220**

**Материал РЕТ (FR530)**

**Холдинг Северо-Западная Лаборатория ЗАО "ЛЭПКОС"**

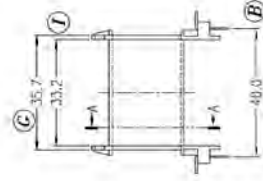
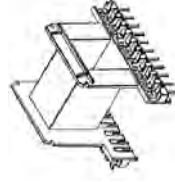
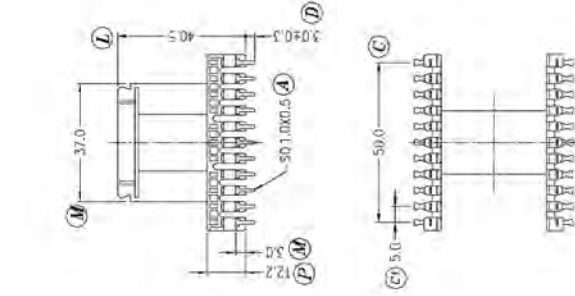
тел/факс (812) 389-51-80, (812) 389-11-54, (812) 389-20-28

**Каркасы и скобы, рекомендуемые для использования с сердечниками E**



**Каркас 1 сек 12выв E42/21/20 (Ш16\*20) P-4211**

**Материал PHENOLIC (Т-375J)**



**Каркас 1 сек 22выв E55/28/21 (Ш16\*20) P-5501**

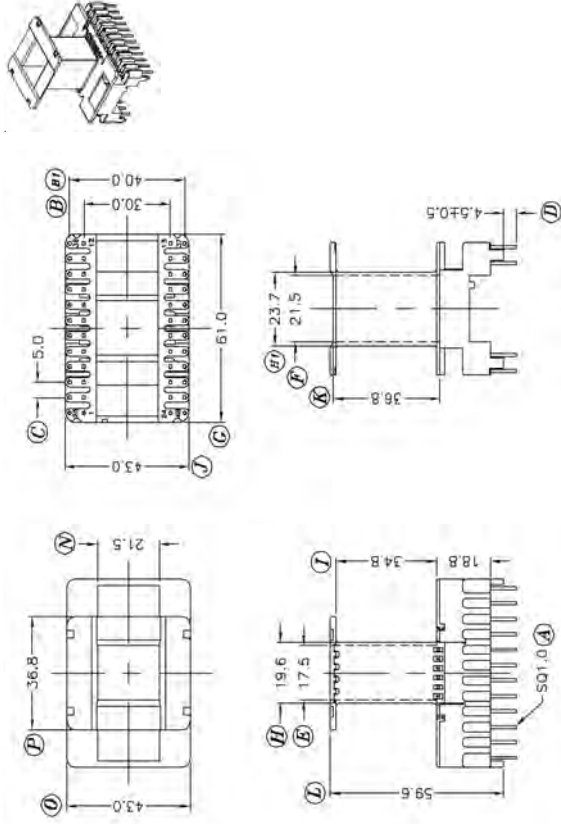
**Материал PET (FR-530)**





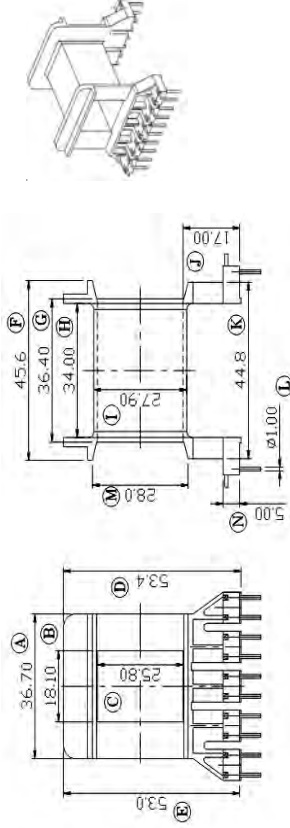
Генеральный представитель Ersos по ферритам в России и СНГ

**Каркасы и скобы, рекомендуемые для использования с сердечниками E**



**Каркас 1 сек 24 выв E55/28/21 (Ш16\*20) P-5503**

**Материал PBT (FR-530)**



**Каркас 1 сек 22выв E55/28/25 EE5508**

**Материал PBT (FR-530)**

**Холдинг Северо-Западная Лаборатория ЗАО "ЛЭПКОС"**

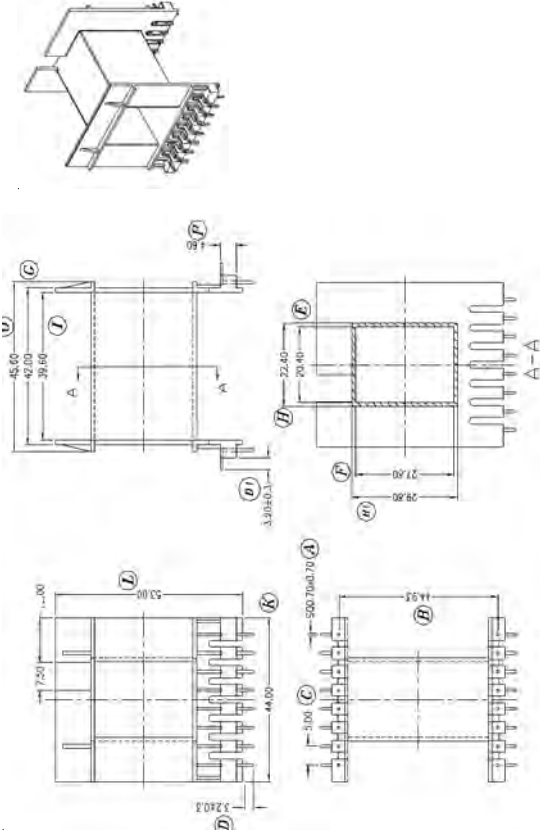
тел/факс (812) 389-51-80, (812) 389-11-54, (812) 389-20-28





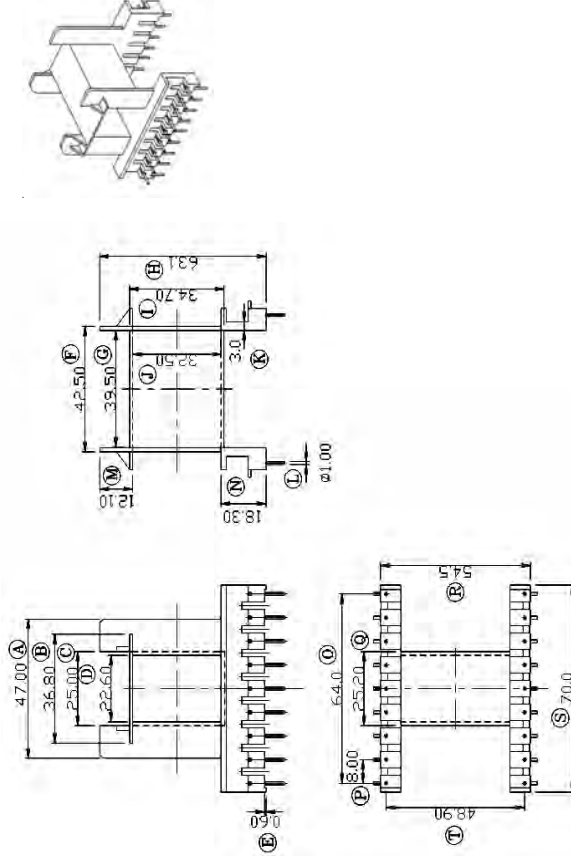
Генеральный представитель Ersos по ферритам в России и СНГ

**Каркасы и скобы, рекомендуемые для использования с сердечниками E**



Каркас 1 сек 16выв EE65/32/27 (Ш20\*28) P6501

Материал PA66



Каркас 1 сек 18выв E70/33/32 EE7001

Материал PBT

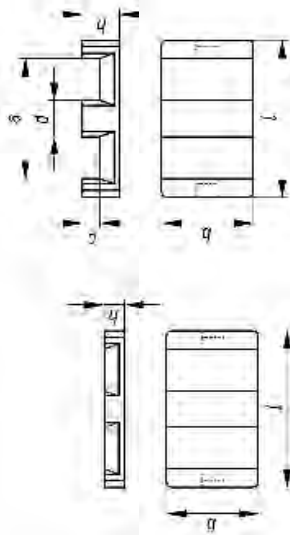


Генеральный представитель Ersos по ферритам в России и СНГ

### Сердечники конфигурации ELP

Преимущества:

- индуктивность обмоток создается за счет рисунка дорожек проводников на печатной плате
- позволяют изготавливать трансформаторы с небольшой высотой
- позволяют значительно повысить надежность и упростить изготовление РЭА, исключив процесс индивидуальной намотки индуктивных элементов



Примеры обозначения:

**N87 ELP18/4/10 B66283-G-X187**

**B66283** - код изделия ELP 18/4/10

**G** - исполнение без зазора

**X** - величина разброса по коэффициенту  
одновитковой индуктивности A

**87** - марка материала (N87)

**N87 I 18/2/10 B66283-G-X187**

**B66283** - код изделия ELP 18/4/10

**P** - исполнение без зазора

**X** - величина разброса по коэффициенту  
одновитковой индуктивности A

**87** - марка материала (N87)

### Геометрические размеры сердечников конфигурации ELP и I

Тип сердечника	Размеры (мм)					
	l	b	h	a	c	d
ELP 14	14,0 ± 0,3	5,0 ± 0,1	3,5 ± 0,1	11,0 ± 0,25	2,0 ± 0,1	3,0 ± 0,05
ELP 18	18,0 ± 0,35	10,0 ± 0,2	4,0 ± 0,1	14,0 ± 0,3	2,0 ± 0,1	4,0 ± 0,1
ELP 22	21,8 ± 0,4	15,8 ± 0,3	5,7 ± 0,15	16,8 ± 0,4	3,2 ± 0,1	5,0 ± 0,1
ELP 32	31,75 ± 0,65	20,35 ± 0,4	6,35 ± 0,15	25,4 ± 0,5	3,2 ± 0,15	6,35 ± 0,15
ELP 38	38,1 ± 0,8	25,4 ± 0,55	8,25 ± 0,15	30,8 ± 0,6	4,45 ± 0,15	7,6 ± 0,2
ELP 43	43,2 ± 0,9	27,9 ± 0,6	9,5 ± 0,15	35,4 ± 0,7	5,4 ± 0,15	8,1 ± 0,2
ELP 64	64,0 ± 1,3	50,8 ± 1,1	10,2 ± 0,15	53,6 ± 1,1	5,1 ± 0,15	10,2 ± 0,2
I 14	14,0 ± 0,3	5,0 ± 0,1	1,5 ± 0,1			
I 18	18,0 ± 0,35	10,0 ± 0,2	2,0 ± 0,1			
I 22	21,8 ± 0,4	15,8 ± 0,3	2,5 ± 0,1			
I 28	31,75 ± 0,65	20,35 ± 0,4	3,15 ± 0,15			
I 32	38,1 ± 0,8	25,4 ± 0,55	3,8 ± 0,15			
I 38	43,2 ± 0,9	27,9 ± 0,6	4,1 ± 0,15			
I 64	64,0 ± 1,3	50,8 ± 1,1	5,1 ± 0,15			

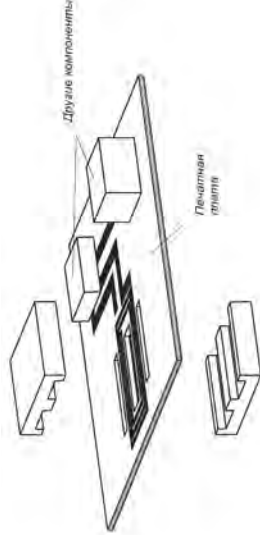
Холдинг Северо-Западная Лаборатория ЗАО "ЛЭПКОС"

тел/факс (812) 389-51-80, (812) 389-11-54, (812) 389-20-28

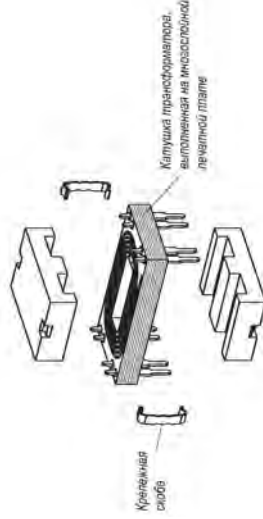
## Эффективные параметры сердечников конфигурации ELP и I

Тип сердечника	Эффективные параметры					
	$\Sigma/A$ мм <sup>-1</sup>	$l_e$ мм	$A_e$ мм <sup>2</sup>	$A_{min}$ мм <sup>2</sup>	$V_e$ мм <sup>3</sup>	
ELP 14 / ELP 14	1,45	20,7	14,3	13,9	296	
ELP 18 / ELP 18	0,62	24,3	39,3	38,9	955	
ELP 22 / ELP 22	0,41	32,5	78,3	77,9	2540	
ELP 32 / ELP 32	0,32	41,4	130	128	5390	
ELP 38 / ELP 38	0,27	52,4	194	192	10200	
ELP 43 / ELP 43	0,27	61,1	229	225	14000	
ELP 64 / ELP 64	0,15	79,9	519	518	41500	
ELP 14 / I14	1,15	16,7	14,5	13,9	242	
ELP 18 / I18	0,51	20,3	39,5	38,9	802	
ELP 22 / I22	0,33	26,1	78,5	77,9	2050	
ELP 28 / I28	0,27	35,1	130	128	4560	
ELP 32 / I32	0,22	43,6	194	192	8440	
ELP 38 / I38	0,22	50,4	229	225	11500	
ELP 64 / I64	0,13	69,7	519	518	36200	

### Примеры использования сердечников конфигурации ELP



В интеграции с другими элементами на печатной плате



В качестве отдельного трансформатора





Генеральный представитель Ercos по ферритам в России и СНГ

**Номенклатурный перечень и основные электромагнитные параметры при сборе комплекта из комбинации ELP +ELP без паза для крепежной скобы**

Комбинация ELP + ELP	A <sub>L</sub> пН	μ <sub>0</sub>	A <sub>L, min</sub> пН	P <sub>v</sub> W/set	Код заказа (каждой части)
<b>ELP 14/3/5/5</b>					
N49 ELP14/3,5/5 с	800 ± 25%	920	520	< 0.08 (50 мТ, 500kHz, 100 оС)	B66281-GX149
N49 ELP14/3,5/5					
N92 ELP14/3,5/5 с	850 ± 25%	980	780	< 0.22 (200 мТ, 100kHz, 100 оС)	B66281-G-X192
N92 ELP14/3,5/5					
N87 ELP14/3,5/5 с	1100 ±	1270	780	< 0.20 (200 мТ, 100kHz, 100 оС)	B66281-G-X187
N87 ELP14/3,5/5	25%				
<b>ELP 18/4/10</b>					
N49 ELP18/4/10 с	1900 ±	930	1210	< 0.25 (50 мТ, 500kHz, 100 оС)	B66453-G-X149
N49 ELP18/4/10	25%				
N92 ELP18/4/10 с	2050 ±	1010	1820	< 0.66 (200 мТ, 100kHz, 100 оС)	B66453-G-X192
N92 ELP18/4/10	25%				
N87 ELP18/4/10 с	2600 ±	1270	1820	< 0.60 (200 мТ, 100kHz, 100 оС)	B66453-G-X187
N87 ELP18/4/10	25%				
<b>ELP 22/6/16</b>					
N49 ELP22/6/16 с	3100 ±	1010	1840	< 0.65 (50 мТ, 500kHz, 100 оС)	B66455-G-X149
N49 ELP22/6/16	25%				
N92 ELP22/6/16 с	6400 ±	1110	2760	< 1.65 (200 мТ, 100kHz, 100 оС)	B66455-G-X192
N92 ELP22/6/16	25%				
N87 ELP22/6/16 с	4500 ±	1470	2760	< 1.50 (200 мТ, 100kHz, 100 оС)	B66455-G-X187
N87 ELP22/6/16	25%				
<b>ELP 32/6/20</b>					
N49 ELP32/6/20 с	3900 ±	990	2360	< 1.40 (50 мТ, 500kHz, 100 оС)	B66457-G-X149
N49 ELP32/6/20	25%				
N87 ELP32/6/20 с	5700 ±	1450	3540	< 3.4 (200 мТ, 100kHz, 100 оС)	B66457-G-X187
N87 ELP32/6/20	25%				
<b>ELP 38/8/25</b>					
N49 ELP38/6/25 с	4850 ±	1040	2800	< 2.60 (50 мТ, 500kHz, 100 оС)	B66459-G-X149
N49 ELP38/6/25	25%				
N87 ELP38/6/25 с	7200 ±	1550	4200	< 6.05 (200 мТ, 100kHz, 100 оС)	B66459-G-X187
N87 ELP38/6/25	25%				
<b>ELP 43/10/28</b>					
N49 ELP43/10/28 с	5000 ±	1070	2800	< 3.5 (50 мТ, 500kHz, 100 оС)	B66461-G-X149
N49 ELP43/10/28	25%				
N87 ELP43/10/28 с	7300 ±	1560	4200	< 8.00 (200 мТ, 100kHz, 100 оС)	B66461-G-X187
N87 ELP43/10/28	25%				
<b>ELP 58/11/38</b>					
N87 ELP58/11/38 с	7400 ±	1540	4360	< 15.0 (200 мТ, 100kHz, 100 оС)	B66293-G-X187
N87 ELP58/11/38	25%				
<b>ELP 64/10/50</b>					
N49 ELP64/10/50 с	8000 ±	980	4300	< 10.7 (50 мТ, 500kHz, 100 оС)	B66295-G-X149
N49 ELP64/10/50	30%				
N87 ELP64/10/50 с	12500 ±	1490	7560	< 26.0 (200 мТ, 100kHz, 100 оС)	B66295-G-X187
N87 ELP64/10/50	25%				

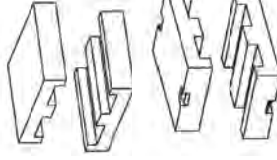
**Холдинг Северо-Западная Лаборатория ЗАО "ЛЭПКОС"**

тел/факс (812) 389-51-80, (812) 389-11-54, (812) 389-20-28

49

**Номенклатурный перечень и основные электромагнитные параметры при сборе комплекта из комбинации ELP + ELP с пазом для крепежной скобы**

Комбинация ELP + ELP	A <sub>L</sub> нН	μ <sub>e</sub>	A <sub>L, min</sub> нН	P <sub>v</sub> W/set	Код заказа (каждой части)
<b>ELP 18/4/10</b>					
N49 ELP18/4/10 с	1900 ± 25%	930	1210	< 0.25 (50 мТ, 500kHz, 100 оС)	B66283-G-X149
N49 ELP18/4/10					
N92 ELP18/4/10 с	2050 ± 25%	1010	1820	< 0.66 (200 мТ, 100kHz, 100 оС)	B66283-G-X192
N92 ELP18/4/10					
N87 ELP18/4/10 с	2600 ± 25%	1270	1820	< 0.60 (200 мТ, 100kHz, 100 оС)	B66283-G-X187
N87 ELP18/4/10					
<b>ELP 22/6/16</b>					
N49 ELP22/6/16 с	3100 ± 25%	1010	1840	< 0.65 (50 мТ, 500kHz, 100 оС)	B66285-G-X149
N49 ELP22/6/16					
N92 ELP22/6/16 с	6400 ± 25%	1110	2760	< 1.65 (200 мТ, 100kHz, 100 оС)	B66285-G-X192
N92 ELP22/6/16					
N87 ELP22/6/16 с	4500 ± 25%	1470	2760	< 1.50 (200 мТ, 100kHz, 100 оС)	B66285-G-X187
N87 ELP22/6/16					
<b>ELP 32/6/20</b>					
N49 ELP32/6/20 с	3900 ± 25%	990	2360	< 1.40 (50 мТ, 500kHz, 100 оС)	B66287-G-X149
N49 ELP32/6/20					
N87 ELP32/6/20 с	5700 ± 25%	1450	3540	< 3.4 (200 мТ, 100kHz, 100 оС)	B66287-G-X187
N87 ELP32/6/20					
<b>ELP 38/8/25</b>					
N49 ELP38/6/25 с	4850 ± 25%	1040	2800	< 2.60 (50 мТ, 500kHz, 100 оС)	B66289-G-X149
N49 ELP38/6/25					
N87 ELP38/6/25 с	7200 ± 25%	1550	4200	< 6.05 (200 мТ, 100kHz, 100 оС)	B66289-G-X187
N87 ELP38/6/25					
<b>ELP 43/10/28</b>					
N49 ELP43/10/28 с	5000 ± 25%	1070	2800	< 3.5 (50 мТ, 500kHz, 100 оС)	B66291-G-X149
N49 ELP43/10/28					
N87 ELP43/10/28 с	7300 ± 25%	1560	4200	< 8.00 (200 мТ, 100kHz, 100 оС)	B66291-G-X187
N87 ELP43/10/28					



Сердечники конфигурации ELP без паза для крепежной скобы

Сердечники конфигурации ELP с пазом для крепежной скобы



Генеральный представитель Еркос по ферритам в России и СНГ

**Номенклатурный перечень и основные электромагнитные параметры при сборе комплекта из комбинации ELP + I без паза для крепежной скобы**

Комбинация ELP + ELP	A <sub>e</sub> мН	μ <sub>e</sub>	A <sub>v,min</sub> мН	P <sub>v</sub> W/set	Код заказа (каждой части)
ELP 14/3,5/5 с I14/1,5/5					
N49	850 ± 25%	780	650	< 0.06 (50 мТ, 500kHz, 100 оС)	B66281-GX149 (ELP сердечник) B66281-P-X149 (I сердечник)
N92	900 ± 25%	820	980	< 0.18 (200 мТ, 100kHz, 100 оС)	B66281-G-X192 (ELP сердечник) B66281-P-X192 (I сердечник)
N87	1250 ± 25%	1140	980	< 0.16 (200 мТ, 100kHz, 100 оС)	B66281-G-X187 (ELP сердечник) B66281-P-X187 (I сердечник)
ELP 18/4/10 с I18/2/10					
N49	2100 ± 25%	860	1480	< 0.20 (50 мТ, 500kHz, 100 оС)	B66453-G-X149 (ELP сердечник) B66453-P-X149 (I сердечник)
N92	2300 ± 25%	930	2220	< 0.55 (200 мТ, 100kHz, 100 оС)	B66453-G-X192 (ELP сердечник) B66453-P-X192 (I сердечник)
N87	2900 ± 25%	1180	2220	< 0.50 (200 мТ, 100kHz, 100 оС)	B66453-G-X187 (ELP сердечник) B66453-P-X187 (I сердечник)
ELP 22/6/16 с I22/2,5/16					
N49	3700 ± 25%	960	2290	< 0.50 (50 мТ, 500kHz, 100 оС)	B66455-G-X149 (ELP сердечник) B66455-P-X149 (I сердечник)
N92	4000 ± 25%	1050	3430	< 1.38 (200 мТ, 100kHz, 100 оС)	B66455-G-X192 (ELP сердечник) B66455-P-X192 (I сердечник)
N87	5200 ± 25%	1360	3430	< 1.25 (200 мТ, 100kHz, 100 оС)	B66455-G-X187 (ELP сердечник) B66455-P-X187 (I сердечник)

**Холдинг Северо-Западная Лаборатория ЗАО "ЛЭПКОС"**

тел/факс (812) 389-51-80, (812) 389-11-54, (812) 389-20-28

51





Генеральный представитель Ерсос по ферритам в России и СНГ

<b>ELP 32/6/20 с</b> <b>I 32/3/20</b>									
N49	4400 ± 25%	950	2800	< 1.20 (50 мТ, 500kHz, 100 оС)	B66287-G-X149 (ELP сердечник) B66287-P-X149 (I сердечник)				
N87	6300 ± 25%	1350	4200	< 2.9 (200 мТ, 100kHz, 100 оС)	B66287-G-X187 (ELP сердечник) B66287-P-X187 (I сердечник)				
<b>ELP 38/8/25 с</b> <b>I 38/4/25</b>									
N49	5700 ± 25%	1000	3430	< 2.20 (50 мТ, 500kHz, 100 оС)	B66459-G-X149 (ELP сердечник) B66459-P-X149 (I сердечник)				
N87	8300 ± 25%	1450	5150	< 5.15 (200 мТ, 100kHz, 100 оС)	B66459-G-X187 (ELP сердечник) B66459-P-X187 (I сердечник)				
<b>ELP 43/10/28 с</b> <b>I 43/4/28</b>									
N49	5900 ± 25%	1030	3430	< 3.00 (50 мТ, 500kHz, 100 оС)	B66461-G-X149 (ELP сердечник) B66461-P-X187 (I сердечник)				
N87	8500 ± 25%	1480	5150	< 7.00 (200 мТ, 100kHz, 100 оС)	B66461-G-X187 (ELP сердечник) B66461-P-X187 (I сердечник)				
<b>ELP 58/11/38 с</b> <b>I 58/4/38</b>									
N87	8400 ± 25%	1450	5150	< 13.0 (200 мТ, 100kHz, 100 оС)	B66293-G-X187 (ELP сердечник) B66293-P-X187 (I сердечник)				
<b>ELP 64/10/50 с</b> <b>I 43/4/28</b>									
N49	8900 ± 30%	950	4900	< 9.3 (50 мТ, 500kHz, 100 оС)	B66295-G-X149 (ELP сердечник) B66295-P-X187 (I сердечник)				
N87	14000 ± 25%	1450	8720	< 23.0 (200 мТ, 100kHz, 100 оС)	B66295-G-X187 (ELP сердечник) B66295-P-X187 (I сердечник)				

52

Холдинг Северо-Западная Лаборатория ЗАО "ЛЭПКОС"  
тел/факс (812) 389-51-80; (812) 389-11-54, (812) 389-20-28



Генеральный представитель Epcos по ферритам в России и СНГ

**Номенклатурный перечень и основные электромагнитные параметры при сборе комплекта из комбинации ELP + I с пазом для крепежной скобы**

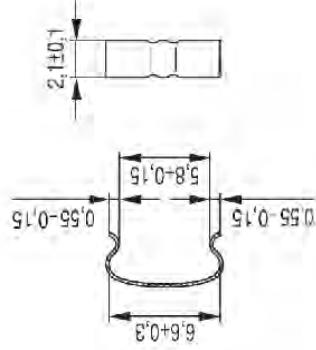
Комбинация ELP + ELP	A <sub>L</sub> пН	μ <sub>e</sub>	A <sub>L1min</sub> пН	P <sub>v</sub> W/set	Код заказа (каждой части)
<b>ELP 18/4/10 с I 18/2/10</b>					
N49	2100 ± 25%	860	1480	< 0.20 (50 мТ, 500кГц, 100 оС)	B66283-G-X149 (ELP сердечник) B66283-P-X149 (I сердечник)
N92	2300 ± 25%	930	2220	< 0.55 (200 мТ, 100кГц, 100 оС)	B66283-G-X192 (ELP сердечник) B66283-P-X192 (I сердечник)
N87	2900 ± 25%	1180	2220	< 0.50 (200 мТ, 100кГц, 100 оС)	B66283-G-X187 (ELP сердечник) B66283-P-X187 (I сердечник)
<b>ELP 22/6/16 с I 22/2.5/16</b>					
N49	3700 ± 25%	960	2290	< 0.50 (50 мТ, 500кГц, 100 оС)	B66285-G-X149 (ELP сердечник) B66285-P-X149 (I сердечник)
N92	4000 ± 25%	1050	3430	< 1.38 (200 мТ, 100кГц, 100 оС)	B66285-G-X192 (ELP сердечник) B66285-P-X192 (I сердечник)
N87	5200 ± 25%	1360	3430	< 1.25 (200 мТ, 100кГц, 100 оС)	B66285-G-X187 (ELP сердечник) B66285-P-X187 (I сердечник)
<b>ELP 32/6/20 с I 32/3/20</b>					
N49	4400 ± 25%	950	2800	< 1.20 (50 мТ, 500кГц, 100 оС)	B66287-G-X149 (ELP сердечник) B66287-P-X149 (I сердечник)
N87	6300 ± 25%	1350	4200	< 2.9 (200 мТ, 100кГц, 100 оС)	B66287-G-X187 (ELP сердечник) B66287-P-X187 (I сердечник)
<b>ELP 38/8/25 с I 38/4/25</b>					
N49	5700 ± 25%	1000	3430	< 2.20 (50 мТ, 500кГц, 100 оС)	B66289-G-X149 (ELP сердечник) B66289-P-X149 (I сердечник)
N87	8300 ± 25%	1450	5150	< 5.15 (200 мТ, 100кГц, 100 оС)	B66289-G-X187 (ELP сердечник) B66289-P-X187 (I сердечник)
<b>ELP 43/10/28 с I 43/4/28</b>					
N49	5900 ± 25%	1030	3430	< 3.00 (50 мТ, 500кГц, 100 оС)	B66291-G-X149 (ELP сердечник) B66291-P-X187 (I сердечник)
N87	8500 ± 25%	1480	5150	< 7.00 (200 мТ, 100кГц, 100 оС)	B66291-G-X187 (ELP сердечник) B66291-P-X187 (I сердечник)

**Холдинг Северо-Западная Лаборатория ЗАО "ЛЭПОС"**  
тел/факс (812) 389-51-80, (812) 389-11-54, (812) 389-20-28

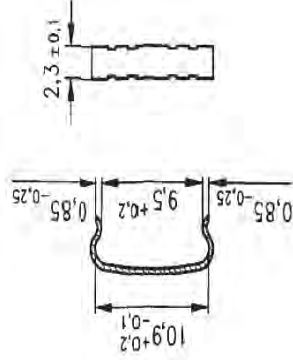
53



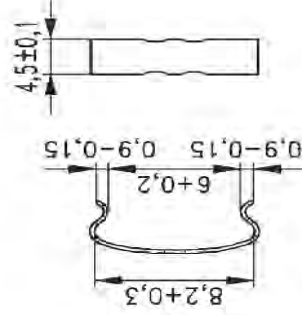
Генеральный представитель Ersos по ферритам в России и СНГ



Скоба крепежная для комплекта из двух ЕР22/6/16 с пазом для скобы  
Код заказа: В65804-Р2204



Скоба крепежная для комплекта из двух ЕР32/6/20 с пазом для скобы  
Код заказа: В65808-Ј2204



Скоба крепежная для комплекта из ЕР32/6/20 + І32/3/20 с пазом для скобы  
Код заказа: В66288-Ғ2204

Холдинг Северо-Западная Лаборатория ЗАО "ЛЭПКОС"  
тел/факс (812) 389-51-80; (812) 389-11-54, (812) 389-20-28

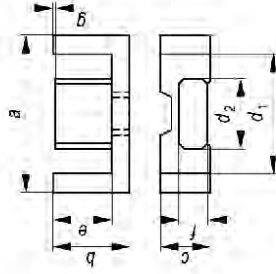




Генеральный представитель Еrcos по ферритам в России и СНГ

### Сердечники конфигурации EFD

Преимущества: позволяют изготавливать трансформаторы с небольшой высотой



#### N87 EFD15/8/5 B66413-G-X187

**B66413** - код изделия EFD15

**G** - исполнение без зазора

**X** - величина разброса по коэффициенту  
однотиковой индуктивности A

**87** - марка материала (N87)

#### N87 EFD15/8/5 A=100нГн B66413-U100-K187

**B66413** - код изделия EFD15

**U100** - исполнение с зазором A=100 нГн

**K** - величина разброса по коэффициенту  
однотиковой индуктивности A

**87** - марка материала (N87)

*Единица измерения: штука*

### Геометрические размеры сердечников конфигурации EFD

Тип сердечника	Основные размеры						
	a	b	c	d <sup>1</sup>	d <sup>2</sup>	e	f
EFD 10	10.5 ± 0.3	5.2 ± 0.1	2.7 ± 0.1	7.65 ± 0.25	4.55 ± 0.15	3.75 ± 0.15	1.45 ± 0.05
EFD 15	15 ± 0.4	7.5 ± 0.15	4.65 ± 0.15	11.0 ± 0.35	5.3 ± 0.15	5.5 ± 0.25	2.4 ± 0.10
EFD 20	20 ± 0.55	10 ± 0.15	6.65 ± 0.15	15.4 ± 0.5	8.9 ± 0.2	7.7 ± 0.25	3.6 ± 0.15
EFD 25	25 ± 0.65	12.5 ± 0.15	9.1 ± 0.2	18.7 ± 0.6	11.4 ± 0.2	9.3 ± 0.25	5.2 ± 0.15
EFD 30	30 ± 0.8	15 ± 0.15	9.1 ± 0.2	22.4 ± 0.75	14.6 ± 0.25	11.2 ± 0.3	4.9 ± 0.15

### Эффективные параметры сердечников конфигурации EFD

Тип сердечника	Эффективные параметры					
	Σ I/A mm <sup>-1</sup>	l <sub>в</sub> mm	A <sub>в</sub> mm <sup>2</sup>	A <sub>н</sub> mm <sup>2</sup>	V <sub>в</sub> mm <sup>3</sup>	
EFD 10	3,21	23,1	7,2	6,5	166	
EFD 15	2,27	34	15	12,2	510	
EFD 20	1,52	47	31	31	1460	
EFD 25	0,98	57	58	57	3310	
EFD 30	0,99	68	69	69	4690	

Холдинг Северо-Западная Лаборатория ЗАО "ЛЭПКОС"

тел/факс (812) 389-51-80, (812) 389-11-54, (812) 389-20-28



Генеральный представитель Ерсос по ферритам в России и СНГ

### Номенклатурный перечень сердечников конфигурации EFD, выпускаемых без зазора

Таблица 1

Материал	Код заказа	A <sub>L</sub> пН	μ <sub>e</sub>	P <sub>v</sub> W/set
<b>EFD10/5/3</b>				
N87 EFD10/5/3	B66411-G-X187	450 + 30/-20%	1150	< 0.09 (200 мТ, 100кГц, 100 °С)
N49 EFD10/5/3	B66411-G-X149	370 + 30/-20%	940	< 0.032 (50 мТ, 500кГц, 100 °С)
T38 EFD10/5/3				
<b>EFD 15/8/5</b>				
N49 EFD15/8/5	B66413-G-X149	600 + 30/-20%	1080	< 0.11 (50 мТ, 500кГц, 100 °С)
N87 EFD15/8/5	B66413-G-X187	780 + 30/-20%	1400	< 0.28 (200 мТ, 100кГц, 100 °С)
N67 EFD15/8/5	B66413-G-X167			
N97 EFD15/8/5	B66413-G-X197			
<b>EFD 20/10/7</b>				
N49 EFD20/10/7	B66417-G-X149	910 + 30/-20%	1100	< 0.29 (50 мТ, 500кГц, 100 °С)
N87 EFD20/10/7	B66417-G-X187	1200 + 30/-20%	1440	< 1.05 (200 мТ, 100кГц, 100 °С)
N67 EFD20/10/7	B66417-G-X167			
N97 EFD20/10/7	B66417-G-X197			
<b>EFD 25/13/9</b>				
N87 EFD25/13/9	B66421-G-X187	2000 + 30/-20%	1560	< 1.80 (200 мТ, 100кГц, 100 °С)
N30 EFD25/13/9	B66421-G-X130			
N67 EFD25/13/9	B66421-G-X167			
N92 EFD25/13/9	B66421-G-X192			
N97 EFD25/13/9	B66421-G-X197			
<b>EFD 30/15/9</b>				
N87 EFD30/15/9	B66423-G-X187	2050 + 30/-20%	1610	< 2.6 (200 мТ, 100кГц, 100 °С)
N67 EFD30/15/9	B66423-G-X167			
N97 EFD30/15/9	B66423-G-X197			

*Примечание:*

С 01.04.05 фирма Ерсос прекращает прием заявок на изготовление сердечников из устаревающего по своим электромагнитным параметрам материала N67. В дальнейшем аналогичные изделия будут изготавливаться из материала N87

56

Холдинг Северо-Западная Лаборатория ЗАО "ЛЭПОС"  
тел/факс (812) 389-51-80; (812) 389-11-54; (812) 389-20-28





Генеральный представитель Epcos по ферритам в России и СНГ

## Номенклатурный перечень сердечников конфигурации EFD, выпускаемых с зазором

Таблица 2

Материал	Код заказа	$A_L$ нГн	$\mu_e$	g мм
<b>EFD10/5/3</b>				
N49 EFD10/5/3 A=75 нГн	B66413-U75-D149	75 ± 8%	192	
EFD 15/8/5				
N87 EFD15/8/5 A=50 нГн	B66413-U50-J187	50 ± 5%	90	0,36
N87 EFD15/8/5 A=63 нГн	B66413-U63-J187	63 ± 5%	114	0,28
N87 EFD15/8/5 A=100 нГн	B66413-U100-K187	100 ± 10%	180	0,17
N87 EFD15/8/5 A=125 нГн	B66413-U125-K187	125 ± 10%	226	0,13
N87 EFD15/8/5 A=138 нГн	B66413-U138-K187	138 ± 10%	249	0,12
N87 EFD15/8/5 A=160 нГн	B66413-U160-L187	160 ± 15%	288	0,08
<b>EFD 20/10/7</b>				
N87 EFD20/10/7 A=83 нГн	B66417-U83-K187	83 ± 10%	100	
N87 EFD20/10/7 A=100 нГн	B66417-U100-K167	100 ± 10%	120	0,49
N87 EFD20/10/7 A=100 нГн	B66417-U100-K187	100 ± 10%	120	0,49
N87 EFD20/10/7 A=130 нГн	B66417-U130-K187	130 ± 10%	157	
N87 EFD20/10/7 A=160 нГн	B66417-U160-K167	160 ± 15%	193	0,25
N87 EFD20/10/7 A=160 нГн	B66417-U160-K187	160 ± 15%	193	0,25
N87 EFD20/10/7 A=250 нГн	B66417-U250-K187	250 ± 15%	302	
N87 EFD20/10/7 A=630 нГн	B66417-U630-M187	630 ± 15%	760	
<b>EFD 25/13/9</b>				
N97 EFD25/13/7 A=90 нГн	B66421-U90-A197	90 ± 3%	70	
N87 EFD25/13/7 A=103 нГн	B66421-U103-B187	103 ± 4%	81	
N87 EFD25/13/7 A=160 нГн	B66421-U160-K187	160 ± 10%	125	0,55
N87 EFD25/13/7 A=160 нГн	B66421-U160-K167	160 ± 10%	125	0,55
N87 EFD25/13/7 A=250 нГн	B66421-U250-K187	250 ± 10%	195	0,30
N87 EFD25/13/7 A=250 нГн	B66421-U250-K167	250 ± 10%	195	0,30
N87 EFD25/13/7 A=315 нГн	B66421-U315-K187	315 ± 10%	246	0,22
N87 EFD25/13/7 A=315 нГн	B66421-U315-K167	315 ± 10%	246	0,22
<b>EFD 30/15/9</b>				
N87 EFD30/15/9 A=160 нГн	B66423-U160-K187	160 ± 10%	125	0,71
N87 EFD30/15/9 A=160 нГн	B66423-U160-K167	160 ± 10%	125	0,71
N87 EFD30/15/9 A=250 нГн	B66423-U250-K187	250 ± 10%	196	0,38
N87 EFD30/15/9 A=250 нГн	B66423-U250-K167	250 ± 10%	196	0,38

*Примечание:*

Указанный в таблице коэффициент одновитковой индуктивности для комплекта достигается сложением сердечника без зазора из Таблицы 1 и сердечника с зазором из Таблицы 2

Пример: A=160 нГн на сердечнике N87 EFD20/10/7 достигается совместным использованием сердечников N87 EFD20/10/7 B66417-G-X187 и N87 EFD20/10/7 A=160 нГн B66417-U160-K187

**Холдинг Северо-Западная Лаборатория ЗАО "ЛЭПКОС"**

тел/факс (812) 389-51-80, (812) 389-11-54, (812) 389-20-28

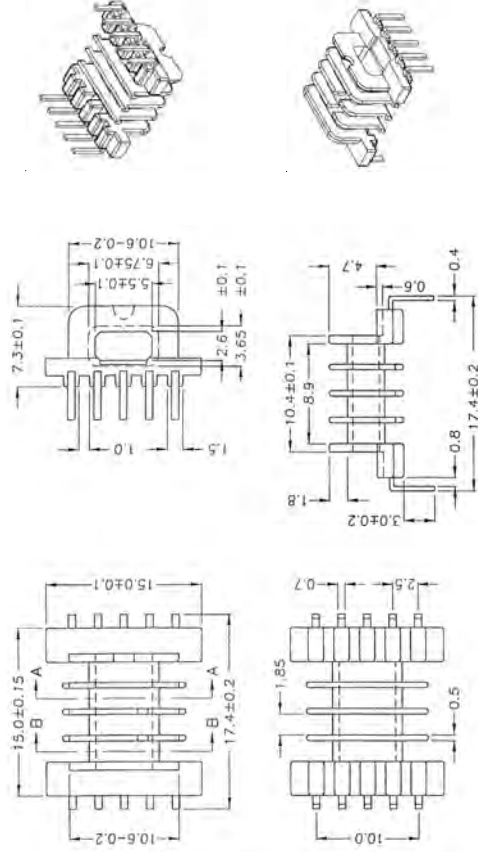
57





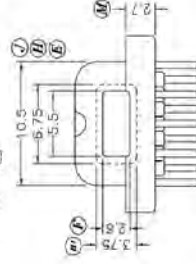
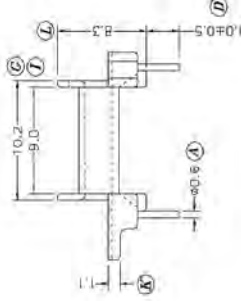
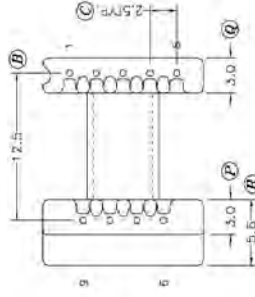
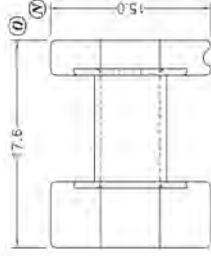
Генеральный представитель Ersos по ферритам в России и СНГ

**Каркасы и скобы, рекомендуемые для использования с сердечниками EFD**



**Каркас 4сек 10выв EFD15 E-028-2**

**Материал: PHENOLIC PM9630**



**Каркас 1сек 9выв EFD15 P-1508**

**Материал: PHENOLIC PM9820**

**Холдинг Северо-Западная Лаборатория ЗАО "ЛЭПКОС"**

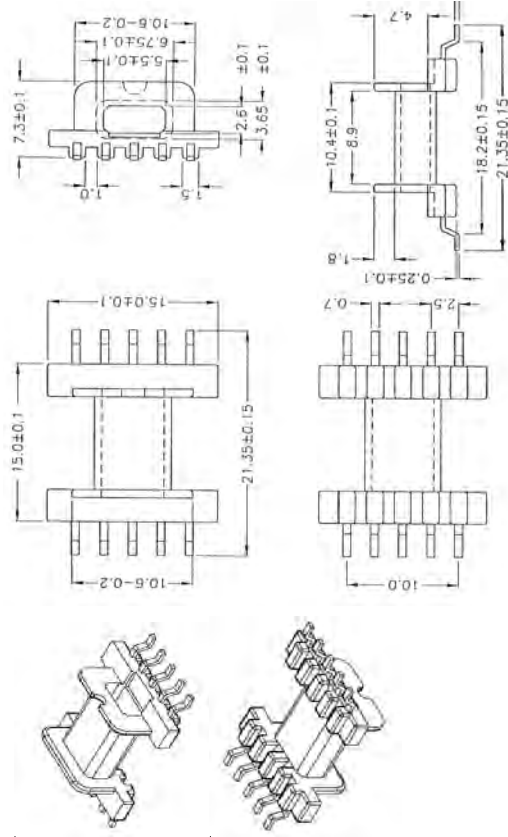
тел/факс (812) 389-51-80, (812) 389-11-54, (812) 389-20-28





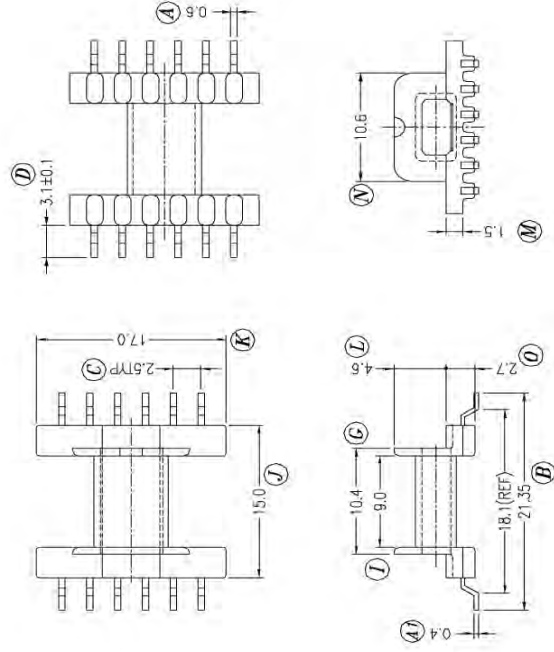
Генеральный представитель Ersos по ферритам в России и СНГ

**Каркасы и скобы, рекомендуемые для использования с сердечниками EFD**



**Каркас 1сек 10выв EFD15 E-027**

**Материал: PHENOLIC PM9630**



**Каркас 1сек 12выв SMD EFD15 S-1502**

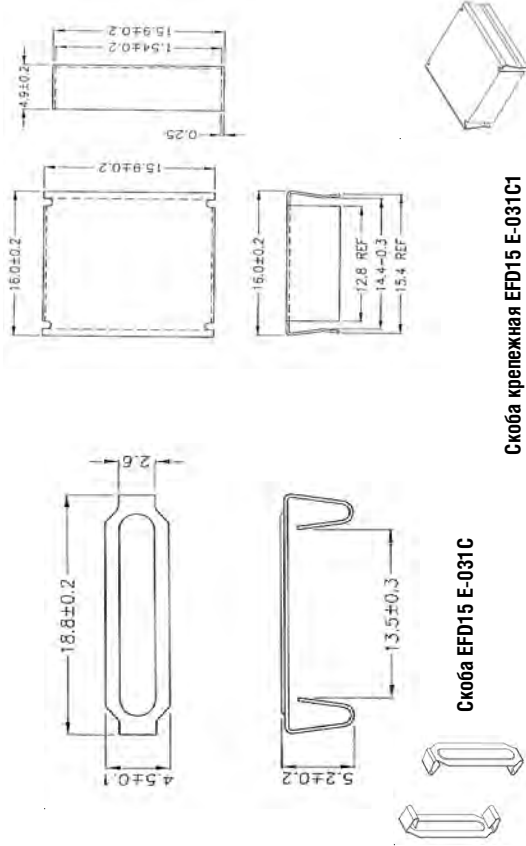
**Материал: PHENOLIC PM9630**



ERCOS

Генеральный представитель Ersos по ферритам в России и СНГ

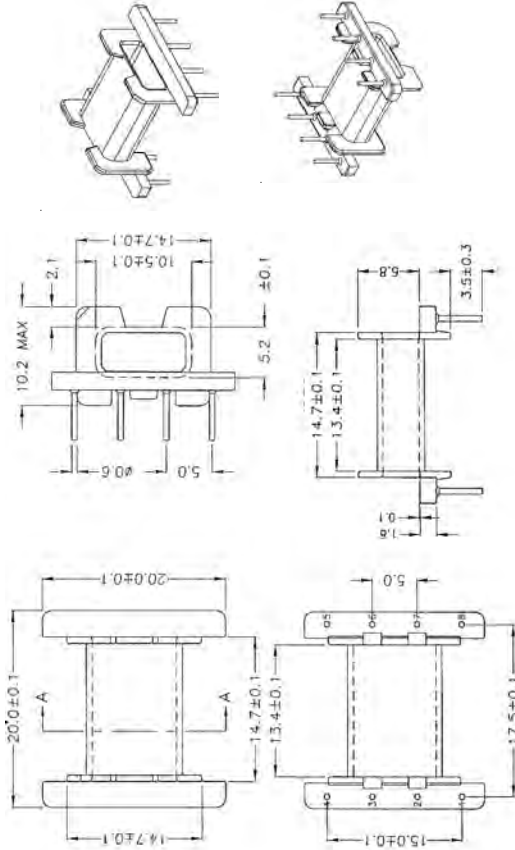
**Каркасы и скобы, рекомендуемые для использования с сердечниками EFD**



Скоба EFD15 E-031C

Скоба крепежная EFD15 E-031C1

**Крепежные элементы для EFD15**



Каркас 1сек 8выв EFD20 E-032 Материал: PHENOLIC PM9630

Холдинг Северо-Западная Лаборатория ЗАО "ЛЭПКОС"  
тел/факс (812) 389-51-80, (812) 389-11-54, (812) 389-20-28

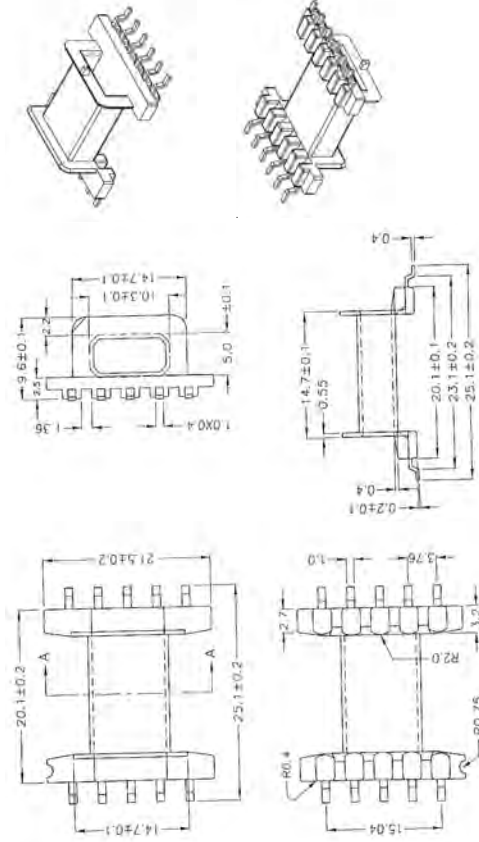




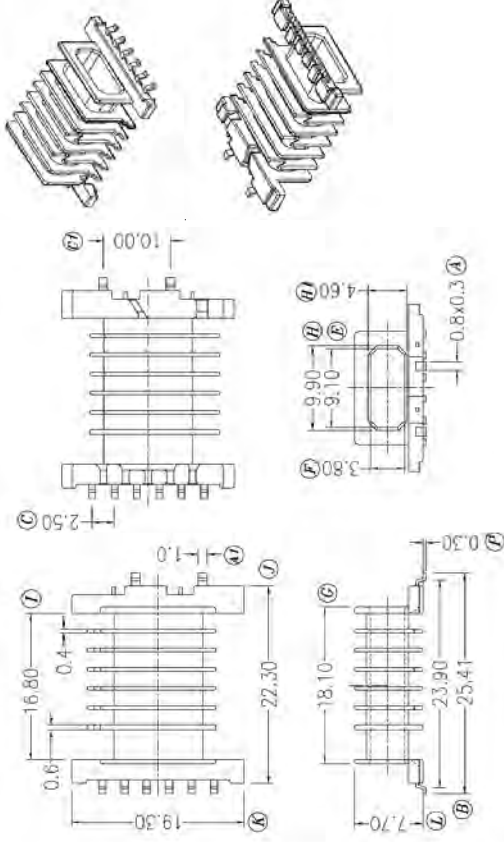


Генеральный представитель Ersos по ферритам в России и СНГ

**Каркасы и скобы, рекомендуемые для использования с сердечниками EFD**



**Каркас 1сек 10выв EFD20 SMD E-066 Материал: PHENOLIC PM9630**



**Каркас 7 сек 7выв EFD20 S-2007 Материал: LCP (E-4008)**

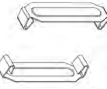
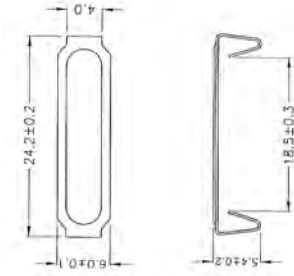
**Холдинг Северо-Западная Лаборатория ЗАО "ЛЭПКОС"**

тел/факс (812) 389-51-80, (812) 389-11-54, (812) 389-20-28

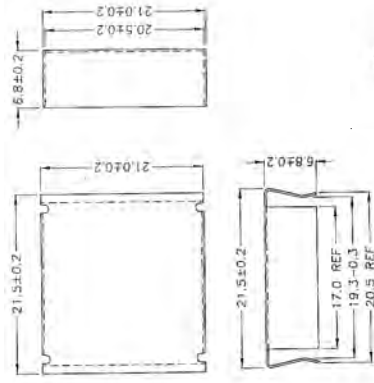


Генеральный представитель Ersos по ферритам в России и СНГ

**Каркасы и скобы, рекомендуемые для использования с сердечниками EFD**

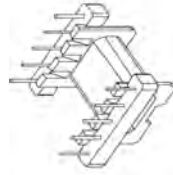
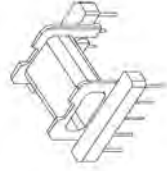
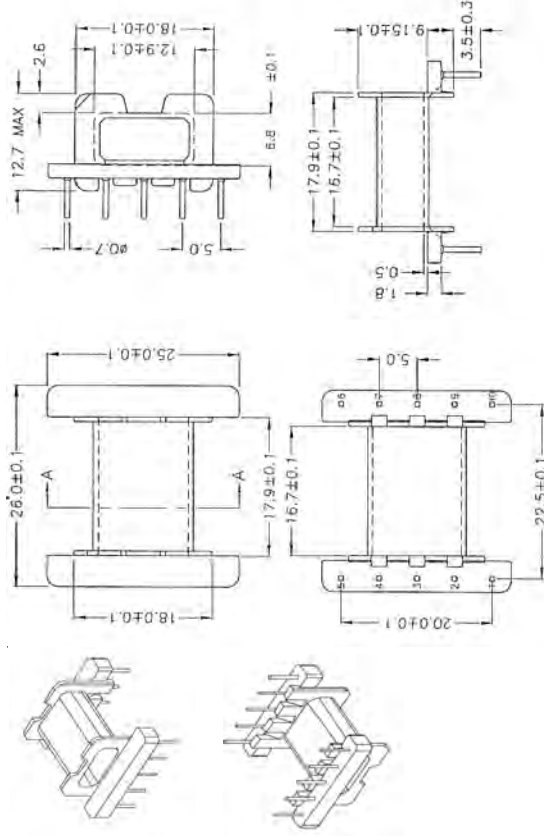


Скоба EFD20 E-032C



Скоба крепежная EFD20 E-032C1

### Крепежные элементы для EFD20



Каркас 1сек 10 вив EFD25 E-035

Материал: PHENOLIC PM9630

64

Холдинг Северо-Западная Лаборатория ЗАО "ЛЭПОС"  
тел/факс (812) 389-51-80; (812) 389-11-54; (812) 389-20-28

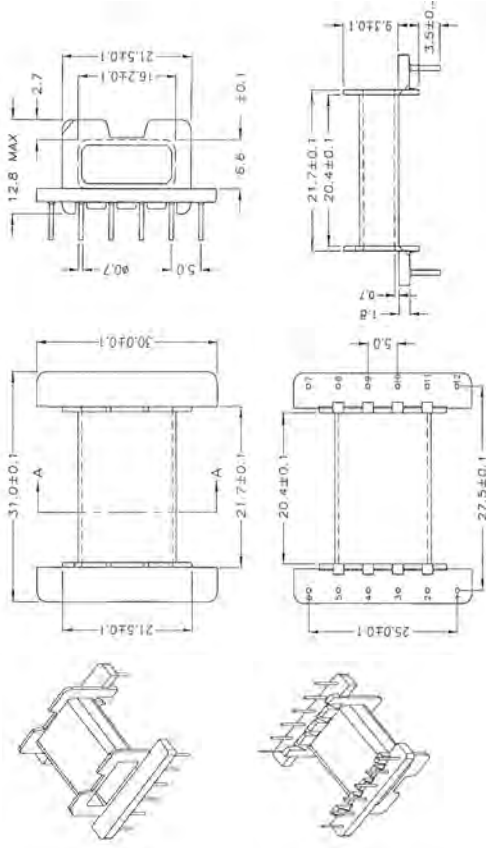






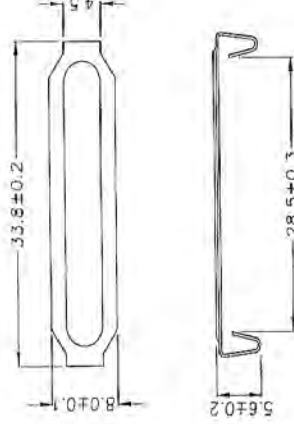
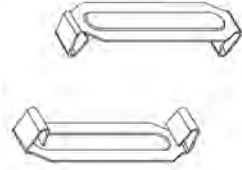
Генеральный представитель Ersos по ферритам в России и СНГ

### Каркасы и скобы, рекомендуемые для использования с сердечниками EFD



Каркас 1сек 12 выв EFD30 E-036

Материал: PHENOLIC PM9630



Скоба крепежная EFD30 E-036C

66

Холдинг Северо-Западная Лаборатория ЗАО "ЛЭПКОС"  
Тел/факс (812) 389-51-80; (812) 389-11-54; (812) 389-20-28





Генеральный представитель Ercos по ферритам в России и СНГ

## Рекомендуемая форма заявки для заказа трансформаторов



ЗАО «Северо - Западная Лаборатория Лтд.»  
196128, Россия, г. Санкт-Петербург, ул. Варшавская, д.11, (для писем - а/я 30)  
тел./факс (812) 389-38-97, 389-89-20  
e-mail: transformer@ferrite.ru

Заявка № \_\_\_\_\_  
на разработку опытных образцов моточных изделий

1. Организация \_\_\_\_\_  
(наименование, адрес)

Просим разработать оп. образцы (ОО) \_\_\_\_\_  
(наименование моточного изделия)

Количество и желательные сроки поставки ОО \_\_\_\_\_

### 2. Технические требования:

Функциональное назначение	
Конструктивное исполнение	
Конструктивные особенности	
Габаритные размеры (max)	
Внешние факторы:	
Указания по установке на печатную плату	
Особенности маркировки изделия	
Комплектность поставки	

### 3. Электрические параметры:

Наименование параметра	Ед.измер.	Значение	Примечание
Электрическая схема			
Частота питающей сети			
Ток нагрузки			
Кэффициент трансформации			
Индуктивность			
Омическое сопротивление обмоток			
Марка и диаметр провода			
Число витков обмоток			
Изоляция			
Конфигурация сердечника			
Испытательное напряжение на пробой			
Сопротивления изоляции			
Прочее			

Контактное лицо \_\_\_\_\_; тел./факс \_\_\_\_\_

Система менеджмента качества соответствует требованиям ГОСТ Р ИСО 9001-2001 и  
ГОСТ РВ 15.002-2000. Заключение № ЗК.0365 зарегистрировано в Едином реестре: № 2588-ЗК от 21.07.2003  
ЗАО «СЗЛ Лтд.» проходит сертификацию в ОС «Военный Регистр»

Холдинг Северо-Западная Лаборатория ЗАО «ЛЭПОС»  
тел/факс (812) 389-51-80, (812) 389-11-54, (812) 389-20-28

67

Составители: Куневич А.В., Максимов А.Н.

Информация, представленная в каталоге имеет справочный характер. Перед разводкой печатных плат и серийным использованием изделий рекомендуется связаться со специалистами нашей фирмы.

*Более подробную информацию о ферритовых материалах фирмы  
Ercos вы можете получить:*

- посетив наш сайт [www.ferrite.ru](http://www.ferrite.ru)
- посетив сайт фирмы [Ercos www.ercos.com](http://Ercos.www.ercos.com)

Издание 1 Тираж 500 экз  
ЗАО “ЛЭПКОС” С-Петербург, 2004 год