



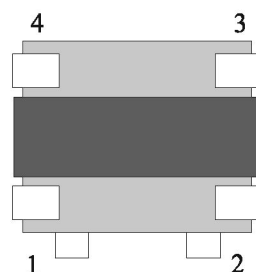
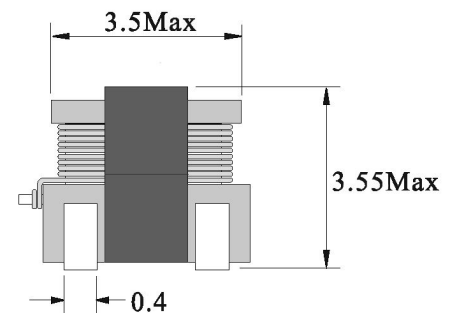
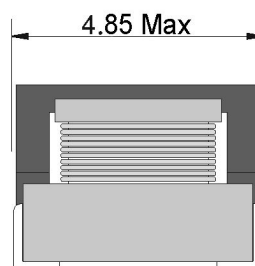
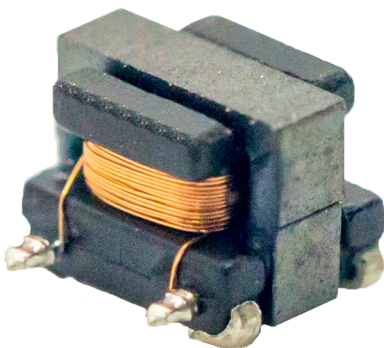
Трансформатор тока ЛЭ-82801А1824А100 является аналогом трансформатора тока В82801А1824А100 (производство TDK) по электрическим параметрам, габаритным и установочным размерам, что позволяет использовать его в электронной аппаратуре в качестве замены без изменения электрических схем и печатной платы

Применение

- Импульсные источники питания
- Управление обратной связи
- Датчик перегрузки
- Обнаружение падения нагрузки
- Обнаружение отключения нагрузки

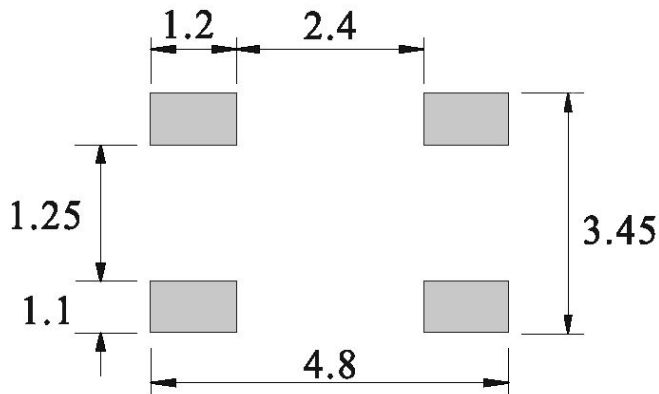
Конструкция

- Очень низкое сопротивление по постоянному току
- Малые габаритные размеры

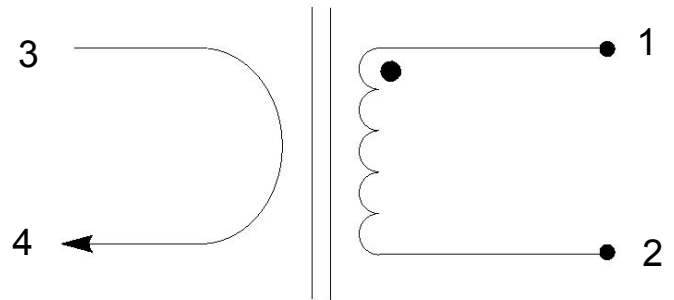




Установочные размеры



Электрическая схема и параметры



| | |
|-----------------------------------------|-------------------------------------------|
| Соотношение витков: | 1 к 100 ± 1% |
| Максимальная величина измеряемого тока: | 7 А |
| Индуктивность: | 0,820 мГн мин@ 100 кГц, 1 В, +25°C |
| Сопротивление первичной обмотки: | 2,5 мОм |
| Сопротивление вторичной обмотки: | 9,0 Ом |
| Напряжение пробоя: | 500 В перем., 2 сек., между обмотками |
| Паяемость: | +245°C, 3 сек |
| Устойчивость к нагреванию при пайке | +260°C, 10 сек |
| Рабочая температура: | -40°C...+ 125°C |
| Условия хранения: | -25°C...+ 40°C при влажности не более 75% |



Протокол ОТК №1145 испытаний Трансформатор тока ЛЭ-82801А1824А100 на соответствие требованиям КД

- Дата проведения испытаний: 08.11.2022г.
- Объект испытаний: Трансформатор тока ЛЭ-82801А1824А100 в количестве 5 шт.
- Цель испытаний: подтверждение соответствий контролируемых параметров изделий требованиям КД.
- Объем испытаний:
 - 4.1. Проверка внешнего вида, разборчивости и содержания маркировки (таблица 1).
 - 4.2. Проверка габаритных, установочных и присоединительных размеров (таблица 1).
 - 4.3. Проверка Индуктивности обмотки (таблица 1).
 - 4.4. Проверка Коэффициент трансформации (таблица 1).
 - 4.5. Проверка Сопротивление (таблица 1).
 - 4.6. Проверка Электрической прочности изоляции (таблица 1).
- Методика испытаний: согласно инструкции КБВС.672212.001И.
- Стандартизированные средства измерения в соответствии с перечнем оборудования и средств измерений (таблица 2).
- Результаты испытаний:

Таблица 1

| Зав. № | Внешний вид, разборчивость и содержание маркировки соот./не соот. | Габаритные, установочные и присоединительные размеры соот./не соот. | Индуктивность обмотки L 1-2 при f = 100 кГц; U = 1 В по КД, не менее 0,82 мГн | Коэффициент трансформации 1-2/3-4 по КД, 99 - 101 | Сопротивление | | Электрическая прочность изоляции выдерж./не выдерж |
|--------|-------------------------------------------------------------------|---------------------------------------------------------------------|----------------------------------------------------------------------------------|------------------------------------------------------|-----------------------------|--------------------------------|----------------------------------------------------|
| | | | | | R 1-2 по КД, не более 8 Ом. | R 3-4 по КД, не более 2,5 МОм. | |
| 001 | Соответствует | Соответствует | 2,42 мГн | 101,5 | 8 Ом | 2,7 МОм | Выдержал |
| 002 | Соответствует | Соответствует | 1,95 мГн | 101,5 | 8 Ом | 3,0 МОм | Выдержал |
| 003 | Соответствует | Соответствует | 1,49 мГн | 101,5 | 7,93 Ом | 2,8 МОм | Выдержал |
| 004 | Соответствует | Соответствует | 1,42 мГн | 101,5 | 7,95 Ом | 2,9 МОм | Выдержал |
| 005 | Соответствует | Соответствует | 2,13 мГн | 101,5 | 8,1 Ом | 2,9 МОм | Выдержал |

- Перечень оборудования и средств измерений, используемых при испытаниях, представлены в таблице 2.

Таблица 2

| Наименование СИ | Тип СИ, обозначение ГОСТ, ТУ, ТО | Измеряемый параметр | Основные характеристики СИ | | Кол-во, шт. |
|---------------------------------------------------|----------------------------------|----------------------------------------|---------------------------------------------------------------------------------|---------------------------------------------------|-------------|
| | | | Диапазон измерения | Предел допускаемой основной погрешности измерения | |
| Штангенциркуль цифровой | Asimeto 0,01 мм | Габаритные и присоединительные размеры | 0 – 150мм | ± 0,02 мм | 1 |
| Измеритель L, C, R | E7 - 28 | Индуктивность | 0,01 нГн – 10 кГн | ± 0,1 % | 1 |
| | | Добротность | 0,0001 - 9999,9 | ± 0,05% | |
| | | Емкость | 1 пФ - 1Ф | ± 0,1% | |
| Миллиметр | GOM-7804 | Сопротивление | 0-5 МОм | ± 0,05 % | 1 |
| Универсальный прибор WAYNE KERR | 3255BL | Коэффициент трансформации | 0-1000 | ± 2 % | 1 |
| Установка для проверки электрической безопасности | GPT-79803 | Напряжение | 0-5000В | ± 1,5 % | 1 |
| | | Сопротивление | Сопротивление 1 – 9999 МОм; Измерительное напряжение 50, 100, 250, 500,1000В | ± 5 % | |

Допускается замена измерительных приборов по согласованию с Заказчиком.

- Заключение о результатах испытаний: Изделия: Трансформатор тока ЛЭ-82801А1824А100 Зав. № 001 - 005 отличаются от оригинального изделия параметром сопротивление постоянному току обмотки 3-4.

Остальные электрические параметры соответствуют требованиям документации и параметрам оригинального изделия.

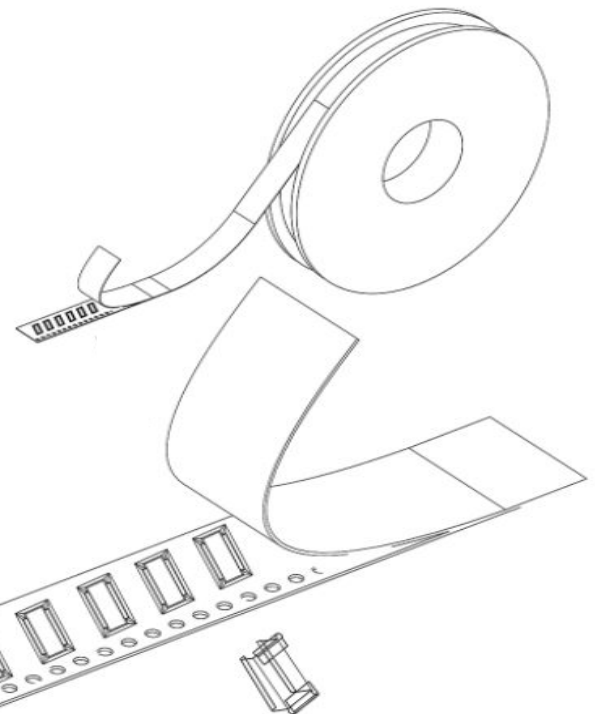
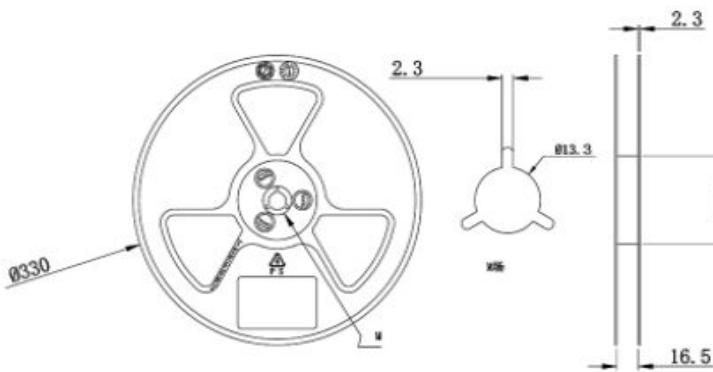
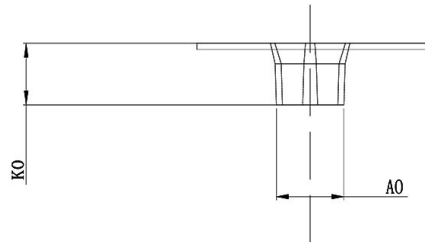
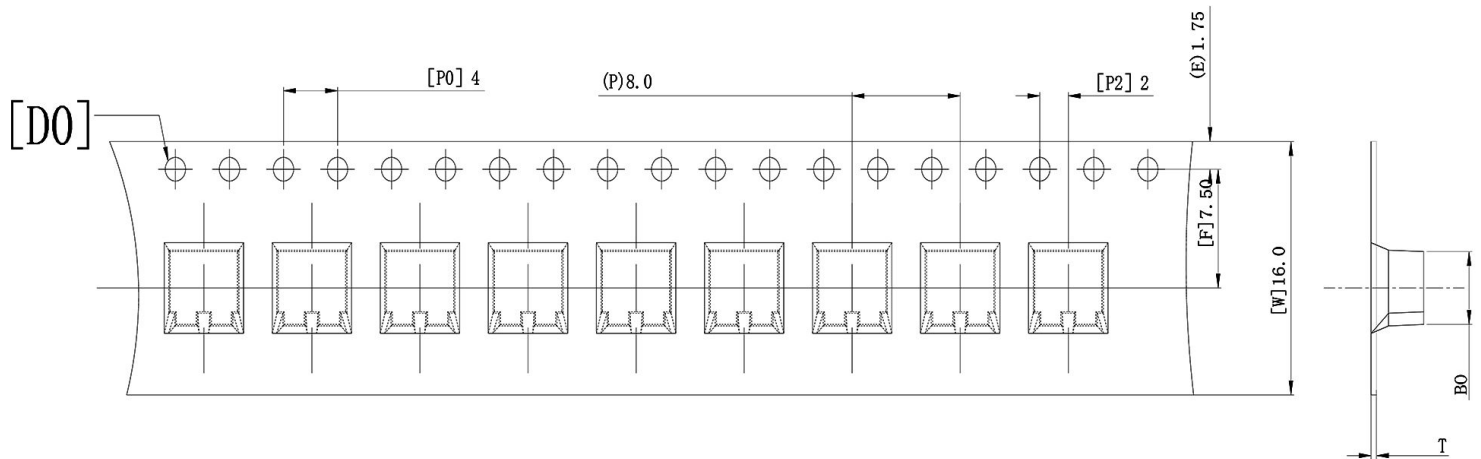
Контролер ОТК

  
подпись фамилия, инициалы



Упаковка

| | | | | | | | |
|---|------------------------|---|-----------------|----------------|------------------|----------------|------------------------|
| W | $16.0^{+0.30}_{-0.30}$ | T | 0.40 ± 0.05 | P ₀ | 4.00 ± 0.10 | A ₀ | $5.0^{+0.10}_{-0.10}$ |
| S | | F | 7.5 ± 0.10 | P ₂ | 2.00 ± 0.10 | B ₀ | $4.60^{+0.10}_{-0.10}$ |
| E | 1.75 ± 0.10 | P | 8.0 ± 0.10 | D ₀ | $1.50^{+0.10}_0$ | K ₀ | $3.90^{+0.10}_{-0.10}$ |



| | |
|---------------------------------|-------------|
| Длина ленты в катушке: | 16,5 метров |
| Количество элементов в катушке: | 2000 штук |